



الهيئة السعودية للمواصفات والمقاييس والجودة  
Saudi Standards, Metrology and Quality Org.

## الدليل الإرشادي التفصيلي لحواجز الشاحنات والمقطورات

## المحتوى

4	1. مقدمة .....
5	2. المواصفات الفنية العامة الخاصة بحواجز الشاحنات والمقطورات .....
5	1.2 العلامات (الأشرطة) العاكسة للضوء للمركبات .....
6	2.2 المادة المستخدمة في صناعة الحواجز .....
7	3.2 المسامير المستخدمة في تثبيت الحواجز .....
7	4.2 مادة اللحام المستخدمة في تثبيت الحواجز .....
9	3. المواصفات العامة لحواجز الحماية الأمامية للشاحنات .....
9	1.3 المتطلبات الفنية لحاجز الحماية الأمامي .....
13	2.3 الأبعاد القياسية العامة لحاجز الحماية الأمامي .....
14	3.3 نماذج رئيسة مختلفة للحواجز الأمامية .....
14	1.3.3 حاجز الصد الامامي .....
15	2.3.3 الجسر الذي يربط حاجز الصد بميكل الشاحنة .....
16	3.3.3 الداعم بين الحاجز الأمامي وهيكل الشاحنة .....
17	4.3.3 الربط بين أجزاء الحاجز .....
17	5.3.3 نماذج حواجز شاحنات أمامية .....
18	4. المواصفات العامة لحواجز الحماية الخلفية للشاحنات والمقطورات .....
18	1.4 المتطلبات الفنية لحاجز الحماية الخلفي .....
20	2.4 الأبعاد القياسية العامة لحاجز الحماية الخلفي .....
21	3.4 نماذج رئيسة مختلفة للحواجز الخلفية .....
21	1.3.4 حاجز الصد الخلفي .....
22	2.3.4 الجسر الذي يربط حاجز الصد الخلفي بميكل الشاحنة .....
23	3.3.4 الداعم بين الحاجز الخلفي وهيكل الشاحنة أو المقطورة .....
24	4.3.4 الربط بين أجزاء الحاجز .....
24	5.3.4 نماذج الحواجز الخلفية للشاحنات والمقطورات .....
25	5. المواصفات العامة لحواجز الحماية الجانبية للشاحنات والمقطورات .....
25	1.5 المتطلبات الفنية لحاجز الحماية الجانبي .....
27	2.5 الأبعاد القياسية العامة لحاجز الحماية الجانبي .....
28	3.5 نماذج رئيسة مختلفة للحواجز الجانبي .....
28	1.3.5 حاجز الصد الخلفي .....

29	..... 2.3.5 الجسر الذي يربط حاجز الصد الخلفي بميكل الشاحنة
30	..... 3.3.5 الربط بين أجزاء الحاجز
30	..... 4.3.5 نماذج الحواجز الخلفية للشاحنات والمقطورات
32	..... ملحق (أ) نماذج لحواجز أمامية للشاحنات
38	..... ملحق (ب) نماذج لحواجز خلفية للشاحنات والمقطورات
44	..... ملحق (ج) نماذج لحواجز جانبية للشاحنات والمقطورات
49	..... ملحق (د) نماذج لبعض الجسور والدعامات المستخدمة في ربط حاجز الصد بميكل الشاحنة أو المقطورة
56	..... ملحق (هـ) تركيب حواجز الحماية لبعض الحالات الخاصة في الشاحنات والمقطورات

## 1. مقدمة

نظراً لما لاحظته الهيئة من كثرة حوادث دخول السيارات الصغيرة أسفل الشاحنات والمقطورات مما يسبب خسائر بشرية ومادية كبيرة ، لذا قامت بدراسة المواصفات القياسية الدولية والاقليمية والوطنية والمؤلفات المرجعية بالحواجز للشاحنات والمقطورات. وأصدرت المواصفات القياسية السعودية التالية :

1. المواصفة القياسية السعودية رقم SASO GSO 2112 " السيارات - حواجز الحماية الأمامية للشاحنات وطرق اختبارها " المعتمدة على اللائحة الأوروبية رقم ECE R 93.
2. المواصفة القياسية السعودية رقم SASO GSO 2113 " السيارات - حواجز الحماية الجانبية للشاحنات, والمقطورات وطرق اختبارها " المعتمدة على اللائحة الأوروبية رقم ECE R 73.
3. المواصفة القياسية السعودية رقم SASO GSO 2114 " السيارات - حواجز الحماية الخلفية للشاحنات والمقطورات وطرق اختبارها " المعتمدة على اللائحة الأوروبية رقم ECE R 58.

وتشترط تلك المواصفات القياسية أن تكون جميع الشاحنات والمقطورات مجهزة بحواجز حماية أمامية، وجانبية، وخلفية بحيث توفر الحماية الفعالة من إمكانية دخول المركبات الصغيرة تحتها في حالة الاصطدام بها.



وبالإضافة إلى المواصفات القياسية السعودية المذكورة أعلاه، فقد قامت الهيئة بإعداد هذا الدليل لتوضيح المواصفات الفنية اللازمة لتلك الحواجز بصورة تفصيلية توضح للمستخدمين طريقة تحقيق متطلبات المواصفات القياسية السعودية بطريقة سليمة. وكذلك أتمدت الهيئة السعودية اللائحة الفنية للحواجز الأمامية والخلفية والجانبية للشاحنات والمقطورات ونشرت في الجريدة الرسمية بتاريخ 1439/1/9 هـ الموافق 2017/09/29 م.

## 2. المواصفات الفنية العامة الخاصة بجواجز الشاحنات والمقطورات

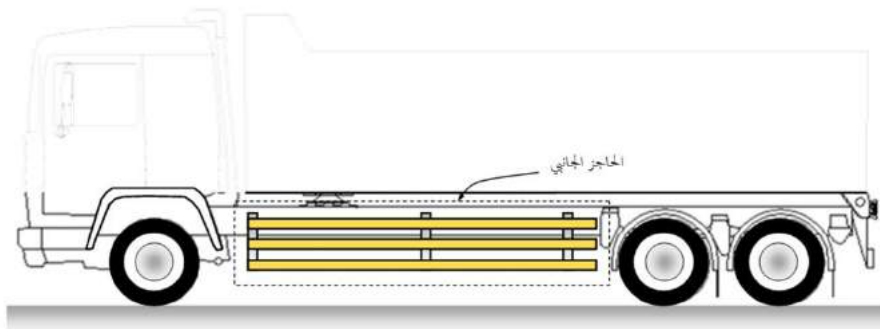
### 1.2 العلامات (الأشرطة) العاكسة للضوء

- يجب وضع الأشرطة العاكسة للضوء على الجواجز حتى يمكن تمييزها في الليل أو عندما تكون الرؤية غير جيدة

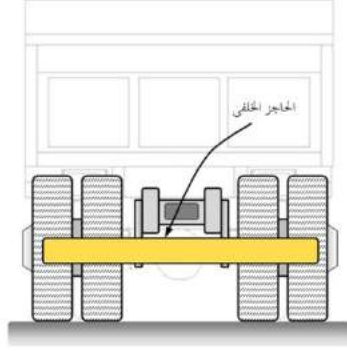


شكل 1: الأشرطة العاكسة للضوء

- يجب أن يكون لون العلامات (الأشرطة) العاكسة للضوء أصفر، وعرض الأشرطة العاكسة للضوء الموضوعة على الحاجز الجانبي أو الحاجز الخلفي 50مم أو 100 مم مع تفاوت +2 ملم حسب نوع الشاحنة أو المقطورة (أنظر الجدول (1) أدناه). ويجب أن تتطابق مع المواصفات القياسية السعودية رقم SASO 2913 " العلامات (الأشرطة) العاكسة للضوء للمركبات".



شكل 2: صورة توضح طريقة تركيب الأشرطة العاكسة للضوء في الحاجز الجانبي للشاحنة



شكل 3: صورة توضح طريقة تركيب الأشرطة العاكسة للضوء في الحاجز الخلفي للشاحنة

- عرض العلامات (الأشرطة) العاكسة للضوء المستخدمة في الحواجز

الحاجز الخلفي	الحاجز الجانبي	
	الشاحنات < 12 طن المقطورات < 10 طن	الشاحنات > 12 طن المقطورات > 10 طن
100 مم	100 مم	50 مم

جدول (1)

## 2.2 المادة المستخدمة في صناعة الحواجز

- يجب أن تكون الخواص الميكانيكية لمادة الحواجز كالتالي :

الحد الأدنى لمقاومة الشد Min. Tensile Strength	الحد الأدنى لإجهاد الخضوع Min. Yield Strength	النوع Type	المادة المستخدمة Material Used
480 N/mm <sup>2</sup>	350 N/mm <sup>2</sup>	Hot Rolled	صلب (Steel)
480 N/mm <sup>2</sup>	350 N/mm <sup>2</sup>	2000 Series Al (Al-Cu Alloy)	سبائك الألمنيوم (Aluminum Alloy)

جدول (2)

## 3.2 المسامير المستخدمة في تثبيت الحواجز

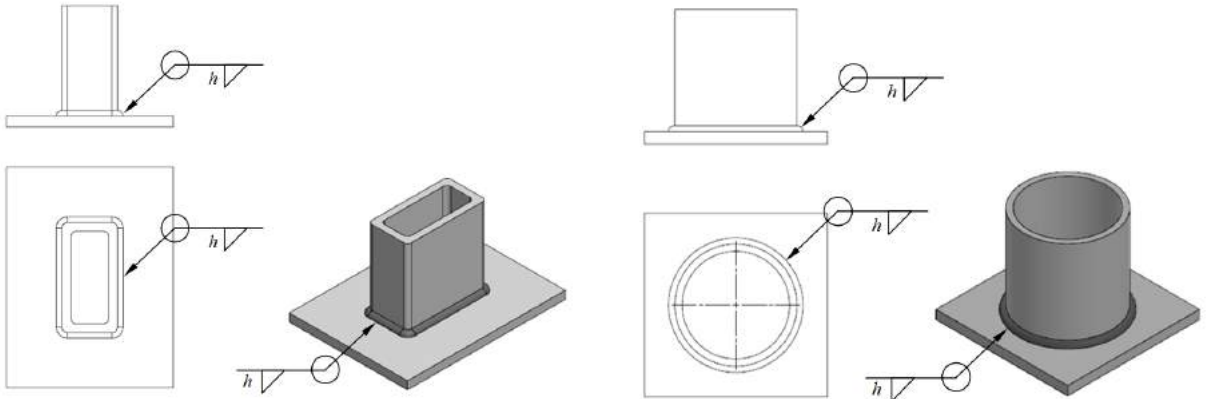
- يجب أن يكون الحد الأدنى للخواص الميكانيكية للمسامير (البراغي) المستخدمة كالتالي :

الحد الأدنى لمقاومة الشد Min. Tensile Strength	الحد الأدنى لإجهاد الخضوع Min. Yield Strength	الحد الأدنى لقوى الصمود Min. Proof Strength	الحد الأدنى للتصنيف Property class	المادة المستخدمة Material Used
1040 N/mm <sup>2</sup>	940 N/mm <sup>2</sup>	830 N/mm <sup>2</sup>	10.9	صلب قاسي منخفض الكربون Low-carbon martensite, Q&T

جدول (3)

## 4.2 مادة اللحام المستخدمة في تثبيت الحواجز

- في حالة إستخدام اللحام فيستخدم بين الحاجز والجسر أو الحاجز والداعم فقط، ويمنع منعاً باتاً تثبيت الحاجز أو ملحقاته على شاصيه الشاحنة أو المقطورة بواسطة اللحام.
- يكون اللحام كامل حول المقطع بينهما وليس نقطي كما هو موضح في الشكل 4 أدناه علماً بأن ( $h$ ) تمثل سماكة اللحام.



(ب) لحام عمود ذو مقطع مستطيل بقطعة مستوية

(أ) لحام عمود ذو مقطع دائري بقطعة مستوية

شكل 4: صورة توضح طريقة اللحام المعتمدة

- يجب أن تكون سماكة اللحام والمعروفة بالرمز ( $h$ ) متناسب مع سماكة الداعم وسماكة الحاجز المستخدم وحسب الأصول الصحيحة المطبقة في اللحام .

$t_c > h \ \& \ t_h > h$ لحام غير سليم	$t_c < h \ \& \ t_h < h$ لحام غير سليم	$t_h = t_c$ إذا $t_c = h \ \& \ t_h = h$ $t_c > t_h$ إذا $t_c > h \ \& \ t_h = h$

علماً بأن:

$h$ : سمك مادة اللحام

$t_c$ : سمك الجسر أو الداعم

$t_h$ : سمك الحاجز

- الحد الأدنى لمادة لسلك اللحام المستخدمة في اللحام:

الحد الأدنى لمقاومة الشد Min. Tensile Strength	الحد الأدنى لإجهاد الخضوع Min. Yield Strength	الرقم طبقاً للجمعية اللحام الأمريكية AWS Electrode Number
620 N/mm <sup>2</sup>	531 N/mm <sup>2</sup>	E90xx

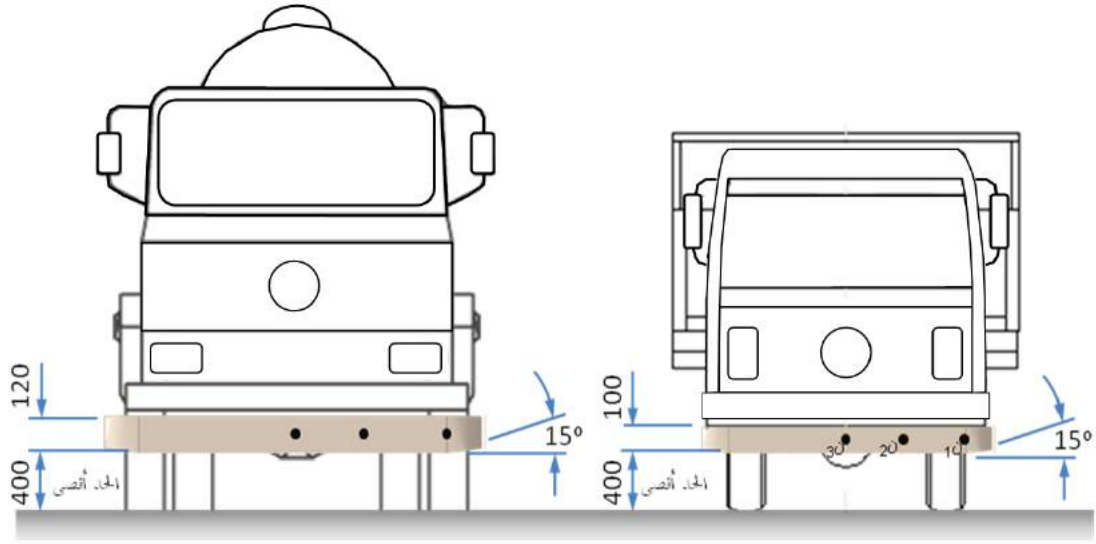
جدول (4)

### 3. المواصفات لعامة حواجز الحماية الأمامية للشاحنات

- المواصفات القياسية السعودية رقم SASO GSO 2112:2012 " السيارات - حواجز الحماية الأمامية للشاحنات وطرق اختبارها "
- يجب تشييد وتجهيز جميع المركبات التي تحمل البضائع والتي يزيد وزنها عن 3.5 طن بما في ذلك الناقلات (الصهاريج) و الرافعات و الورش المتحركة بحواجز حماية أمامية بحيث توفر حماية فعالة ضد دخول السيارات تحت عجلاتها في حالة التصادم من الأمام.

#### 1.3 المتطلبات الفنية لحاجز الحماية الأمامية

- يجب أن تتوفر في حاجز الحماية مقاومة كافية للقوى المختلفة التي يتعرض لها في اتجاه يوازي محاور المركبة، ويجب أن تحقق المتطلبات المتعلقة بالابعاد والتي يتم التأكد منها وفقاً لشروط الاختبار ولخطواته المنصوص عليها في هذه المواصفة.
- يمكن تصميم الحاجز بحيث يتغير بين عدة مواضع أمام المركبة إلا أنه يجب في هذا التصميم أن يضمن عدم تحرك الحاجز من موضعه في حالة تحرك المركبة.
- يغير المشغل أو السائق موضع الحاجز باستخدام قوة لا تتجاوز 400 نيوتن.
- يجب أن لا تتجاوز الحمولة القصوى لنوع السيارة المثبت بها حاجز الحماية الأمامية القيمة المحددة على حاجز الحماية المطابق والمصمم لهذه المركبة.
- يجب أن لا يقل ارتفاع المقطع الطولي لحاجز الحماية الأمامية عن 100 مم بالنسبة للشاحنات التي تتراوح حمولتها القصوى بين 3,5 و 12 طن، وعن 120 مم للشاحنات التي تتجاوز 12 طن.
- يجب أن لا تزيد المسافة بين الأرض والمقطع الجانبي لحاجز الحماية الأمامية أسفل النقطة ن1 عن 400 مم

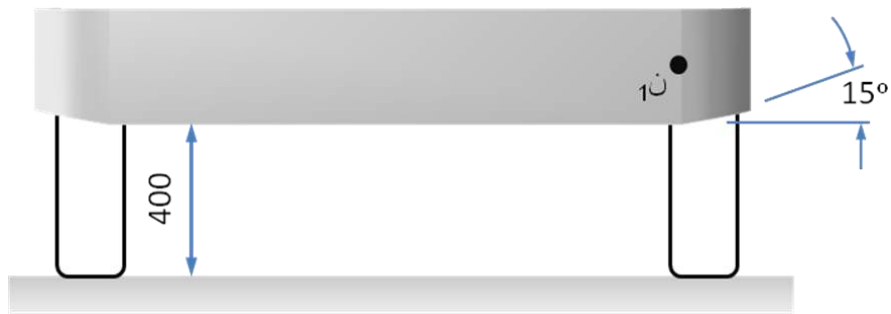


وزن الشاحنة  $\leq 12$  طن

3.5 طن  $\geq$  وزن الشاحنة  $\geq 12$  طن

شكل 5: منظر أمامي لشاحنتين ذات وزن مختلفين يوضح بهما الشكل العام للحاجز الأمامي

- ما بعد النقطة ن<sub>1</sub> يمكن أن تبعد عن الأرض مسافة أكبر من 400 مم شريطة أن لا تتعدى السطح الخارج من الجهة السفلى لجانب حاجز الحماية أسفل النقطة ن<sub>1</sub> صانعا زاوية تميل إلى الأعلى بمقدار 15 درجة عن المستوى الأفقي.
- يجب أن يتمتع حاجز الحماية بالصلابة الكافية بحيث لا تزيد المسافة المقاسة باتجاه الورا بين أقصى جزء في مقدمة المركبة بعد حدوث تأثير القوة و سطح العمود الملامس للمركبة عن 400 مم.

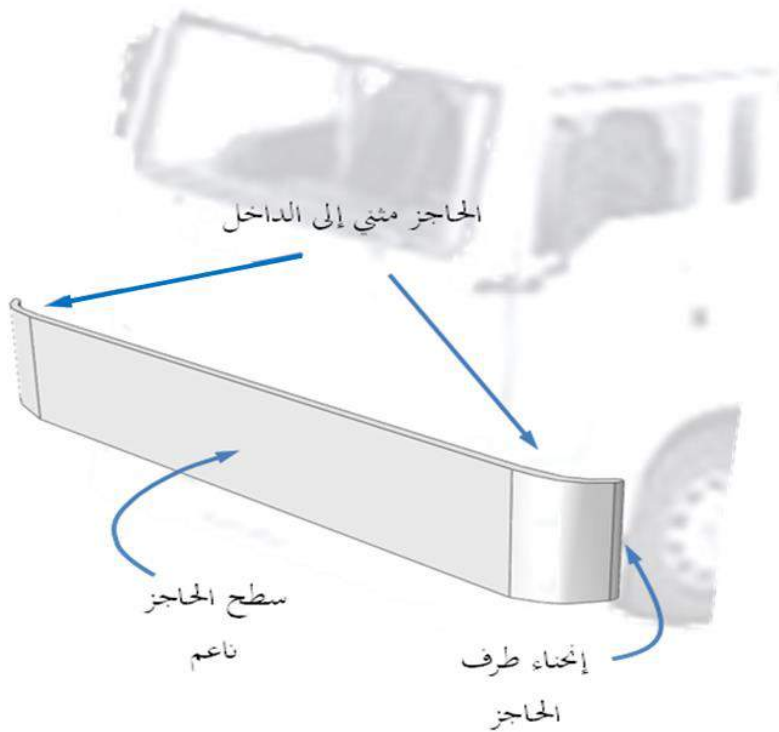


شكل 6: منظر أمامي للشكل العام للحاجز الأمامي

- النهايات الجانبية للحواجز الأمامية يجب أن لا تُثنى إلى الأمام وأن لا تكون ذات أطراف حادة ويعتبر هذا المطلب متحققاً إذا كانت هذه الأطراف تم تدويرها بحيث يكون لديها نصف قطر إنحناء لا يقل عن 2.5 مم.
- يجب أن يكون السطح الأمامي للحاجز ناعماً أو متموج أفقياً ومثبتاً في وضع أفقي ولا تتعدى الأجزاء البارزة مثل البراغي أو المسامير 10 مم خارج سطح الحاجز من الأمام.

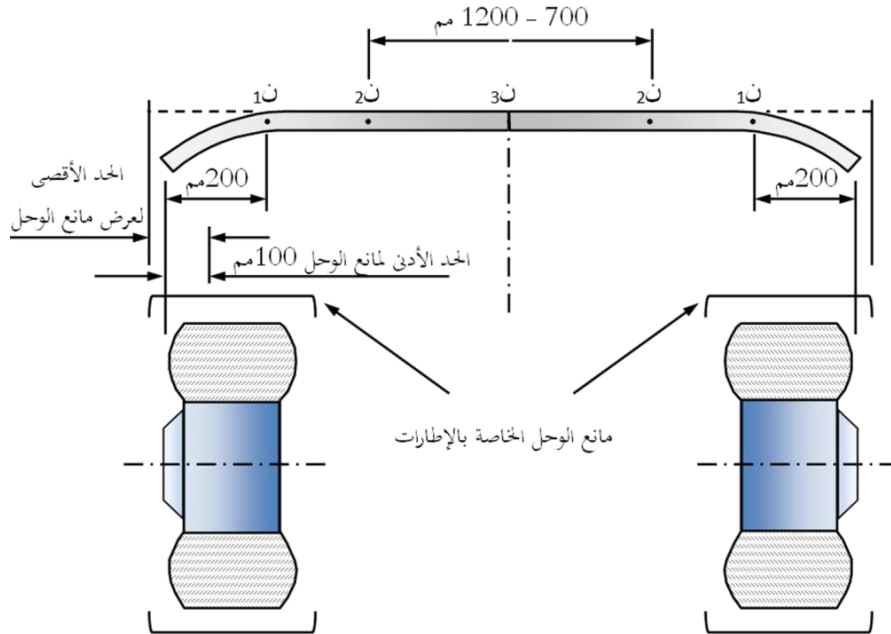


شكل 7: نموذج لمسامير تستخدم في التثبيت الخارجي



شكل 8 : منظر يوضح الشكل العام لحاجز أمامي لشاحنة

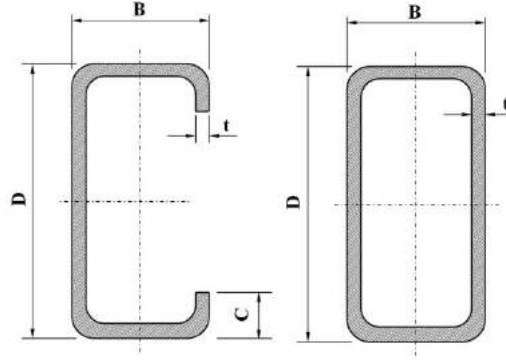
- يجب أن لا يكون عرض الدعامه الأمامية اعرض من الواقيات الطينية المستخدمة. وأن لاتكون أقصر منها بأكثر من 100مم .
- تكون النقاط ن1 على بعد اقصاه 200مم عن الأطراف الجانبية الأبعد من الإطارات على المحور الامامي للمركبة (باستثناء ارتفاع العجلات عند ملامستها للارض).
- النقاط ن2 متناظرة حول المحور الطولي الوسطي للمركبة بمسافة بينهما بين 700 الى 1200مم. يتم تحديد هذه المواقع من قبل المصنع (إمتداد موقع هيكل المركبة).
- يقوم المصنع بتحديد ارتفاع النقاط ن1 و ن2 ضمن حدود السطح الامامي للدعامه المضافة. ولكن يجب أن لايزيد الارتفاع عن 445مم عندما تكون المركبة غير محملة.
- تكون النقطة ن3 واقعة على الخط العمودي الأوسط لمحور المركبة.



شكل 9: منظر علوي للجزء الأمامي للشاحنة

### 2.3 الأبعاد القياسية العامة لحاجز الحماية الأمامي

- النماذج الرئيسية لمقطع الحاجز الأمامي موضحة في الشكل رقم 10.



شكل 10: نماذج رئيسة لمقطع الحاجز الأمامي

- القياسات الخاصة بالمقطع

الشاحنات التي تتراوح حمولتها القصوى بين 3,5 و 12 طن.

نوع المقطع العرضي	الحد الأدنى (mm) D	B (mm)	C (mm)	الحد الأدنى (mm) t
مقطع سي C	100	50	20	5
مقطع مستطيل	100	50	----	5

جدول (5)

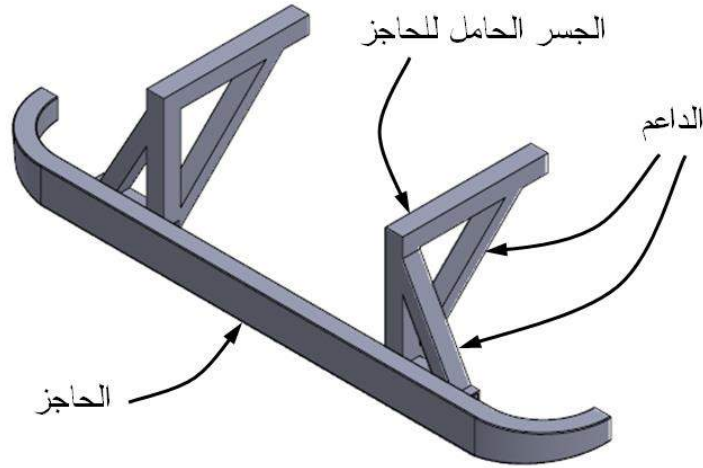
الشاحنات التي تتجاوز 12 طن.

نوع المقطع العرضي	الحد الأدنى (mm) D	B (mm)	C (mm)	الحد الأدنى (mm) t
مقطع سي C	120	60	20	5
مقطع مستطيل	120	60	----	5

جدول (6)

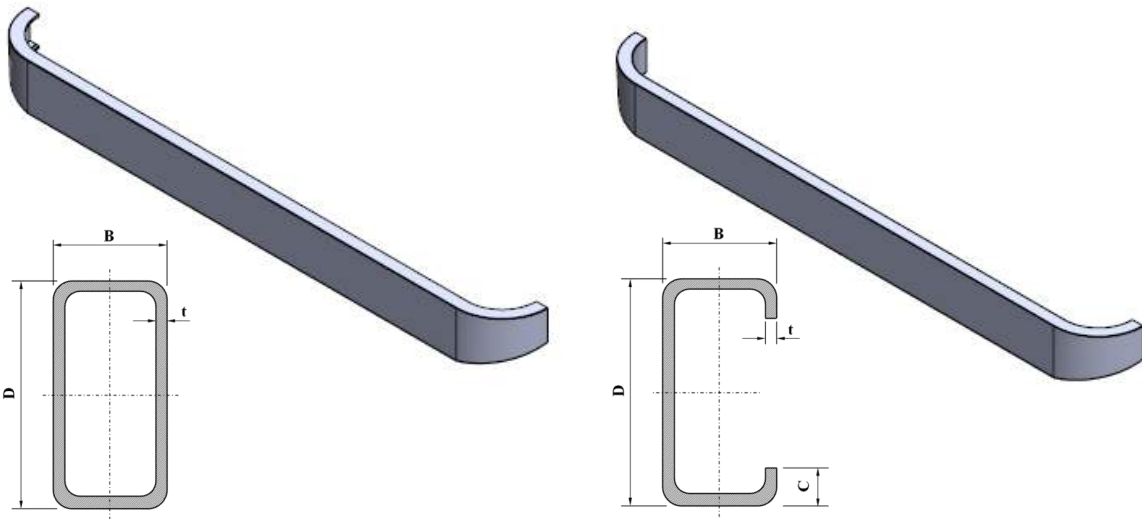
### 3.3 نماذج رئيسة مختلفة للحواجز الأمامية

يتألف الحاجز من حاجز الصد و الجسر الذي يربط حاجز الصد بهيكل الشاحنة و أدوات الربط بينهم كما هو موضح بالشكل رقم 11.



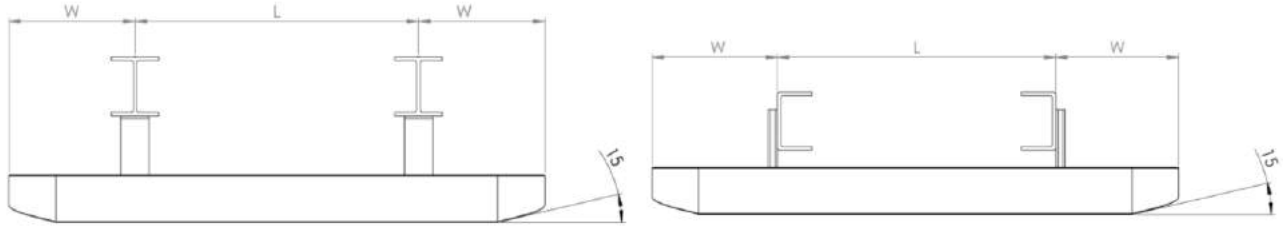
شكل 11: نماذج مختلفة لحاجز الصد والجسر الخاص بها

### 1.3.3 حاجز الصد الأمامي



شكل 12: الشكل العام للحاجز الأمامي للشاحنات

• مسافات الحواجز بين الجسور



شكل 13: منظر أمامي يوضح الموقع الذي يثبت حاجز الصد في الجسر

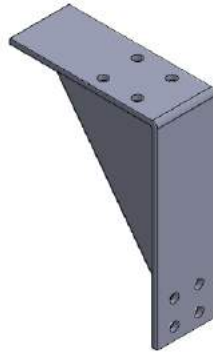
• جدول (8) يوضح موقع تثبيت الجسر على الحاجز

W (mm) يتم إضافة داعم	W (mm) بدون داعم	L (mm)	نوع المادة
المسافة تزيد عن 400 مم	أقل من أو مساوي ل 400 مم	1200-700	صلب (Steel)
المسافة تزيد عن 400 مم	أقل من أو مساوي ل 400 مم	1200-700	سبائك الألمنيوم (Aluminum Alloy)

جدول (7)

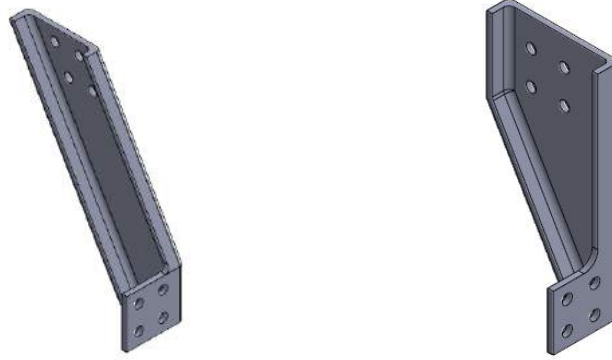
2.3.3 الجسر الذي يربط حاجز الصد الأمامي بهيكل الشاحنة

- عندما يكون هيكل الشاحنة ذو مقطع أي (I-section beam) فإنه يستخدم هذا النوع من الجسور



شكل 14: نموذج لجسر يستخدم مع هيكل شاحنة ذو مقطع أي (I-section beam)

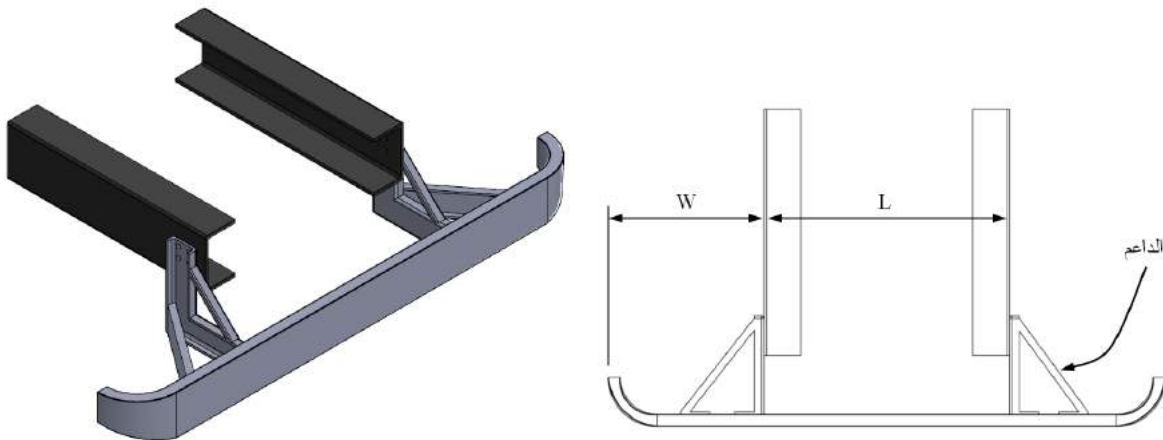
- عندما يكون هيكل الشاحنة ذو مقطع سي (C-section beam) فإنه يستخدم هذا النوع من الجسور



شكل 15: نموذج لجسر يستخدم مع هيكل شاحنة ذو مقطع أي (C-section beam)

### 3.3.3 الداعم بين الحاجز وهيكل الشاحنة

في حالة تجاوز المسافة ما بعد تثبيت الحاجز 400 مم والمعرفة بالرمز (W) فإنه يجب وضع داعم خلفي للصدام كما هو موضح بالشكل رقم 16.



شكل 16: يتم إضافة الداعم بين الحاجز والجسر عندما تجاوز المسافة والمعرفة بالرمز (W) 400 مم

### 4.3.3 الربط بين أجزاء الحاجز

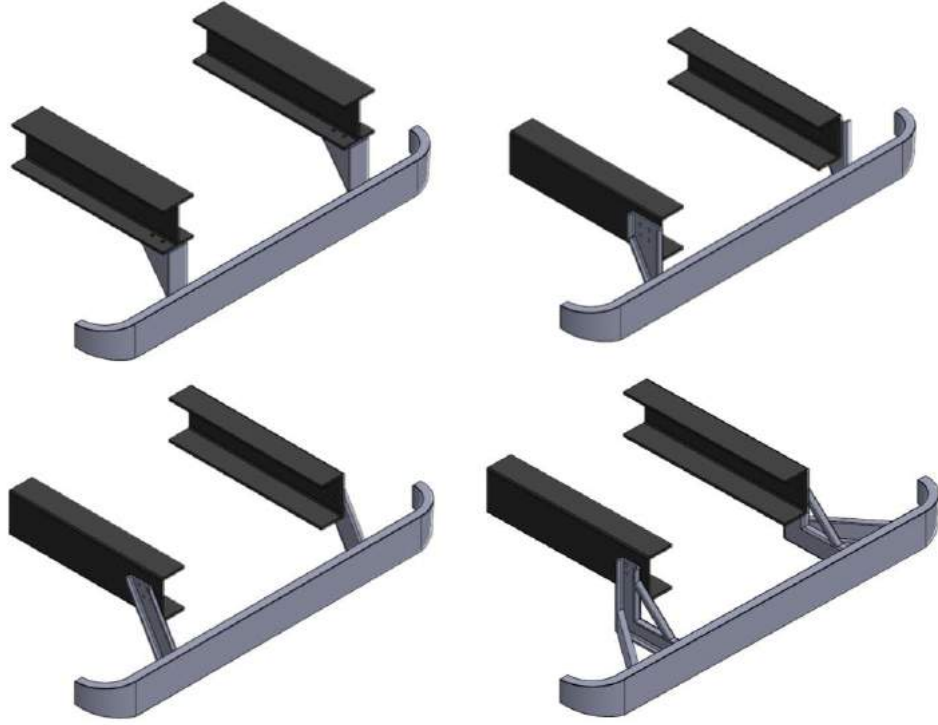
يمكن أن يكون الربط بواسطة المسامير (أنظر جدول (3) بند 3.2) أو اللحام (أنظر جدول (4) بند 4.2) وفي حالة المسامير يجب أن يكون عدد المسامير المستخدمة في التثبيت كالتالي :

الشاحنات التي تتجاوز 12 طن		الشاحنات التي حمولتها القصوى بين 3,5 و 12 طن	
قطر المسمار (مم)	عدد المسامير	قطر المسمار (مم)	عدد المسامير
18	4	16	4
16	5	14	5
15	6	13	6
14	7	12	7
13	8	11	8
12	9	10	9

جدول (8)

### 5.3.3 نماذج لحواجز شاحنات أمامية

للحصول على تفاصيل النماذج أنظر للملحق (أ)



شكل 17: نماذج لحواجز شاحنات أمامية

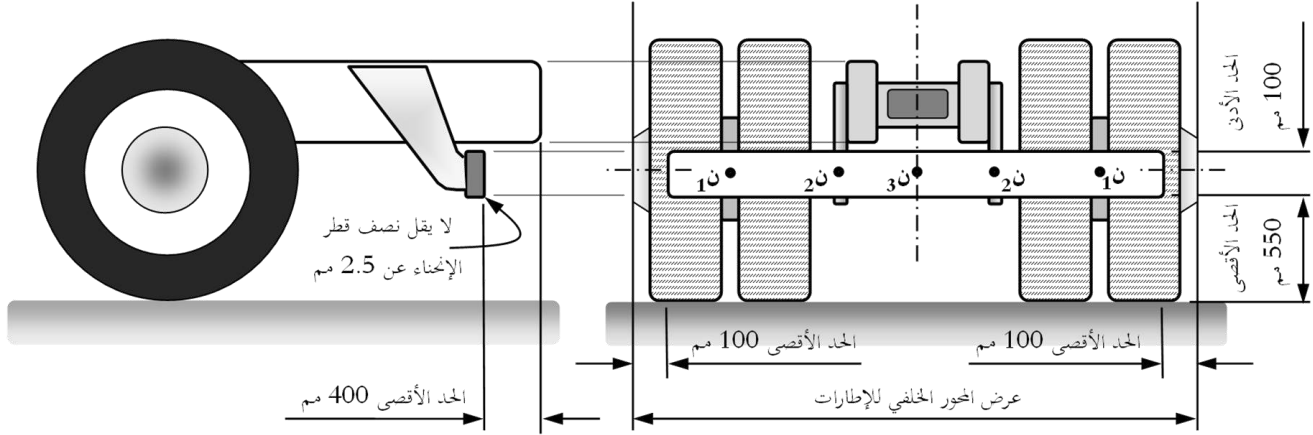
#### 4. المواصفات العامة لحواجز الحماية الخلفية للشاحنات والمقطورات

- المواصفات القياسية السعودية رقم SASO GSO 2114 " السيارات - حواجز الحماية الخلفية للشاحنات والمقطورات وطرق اختبارها "
- يجب تجهيز جميع المركبات التي تحمل البضائع والتي يزيد وزنها عن 3.5 طن وتشمل الناقلات ( الصهاريج ) والرافعات المحمولة على الشاحنات والورش المتنقلة بحواجز حماية خلفية بحيث توفر حماية فعالة ضد دخول السيارات تحت عجلاتها في حالة التصادم من الخلف.

#### 1.4 المتطلبات الفنية لحاجز الحماية الخلفي

- يجب أن لا تزيد المسافة من أسفل الدعامة الخلفية إلى مستوى سطح الأرض عن 550 مم.
- يجب أن لا يقل ارتفاع مقطع الدعامة الخلفية عن 100 مم

- يجب أن لاتكون اطراف الدعامه الجانبية ذات إنحناء الى الخلف و أن لا تكون لها حواف حادة. ويعتبر هذا الشرط قد نفذ إذا زاد نصف قطر تدوير الاطراف الجانبية بما لا يقل عن 2.5 مم.
- يجب أن لا يكون أقصى عرض للدعامه الخلفية يزيد عن عرض المحور الخلفي لعجلات الشاحنة بقياس أبعد مسافة. يجب أن توضع الدعامه أقرب مايكون إلى خلفية المركبة.



شكل 18: منظر خلفي لشاحنة يوضح المواصفات الفنية للحاجز الخلفي

- أن لا يكون أقصى عرض للدعامه الخلفية يزيد عن عرض المحور الخلفي لعجلات المركبة بقياس أعرض النقاط على الإطارات وأن لاتكون أقصر بأكثر من 100 مم على كل جانب.
- يمكن تصميم الدعامه الخلفية بحيث يكون لها أكثر من موقع وراء المركبة. في هذه الحالة يجب أن تكون هناك وسيلة مضمونة لتأمين تثبيتها بصورة آمنة كي لا يحصل أي تغيير غير مقصود في موقعها.
- يجب أن توفر الدعامه الخلفية مقاومة جيدة ضد القوى الموازية لمحور المركبة الطولي وأن تكون (عند استخدامها) مركبة الى الرباطات الجانبية لهيكل المركبة.
- يعتبر هذا الشرط متحققاً اذا كانت المسافة الأفقية بين خلفية الدعامه قبل وبعد تسليط قوى التجربة والخلفية القصوى للمركبة لاتزيد عن 400 مم في اي من المواقع التي تسلط عندها القوى (ن1، ون2، ون3).

- يمكن تقطيع الدعامة الخلفية وجعلها مكونة من أكثر من جزء إذا كانت تعترض منصة رفع حمولات فيجب أن لا تزيد المسافة الجانبية بين مختلف مكونات الدعامة المقطعة والرافعة عن 25 مم كما يجب أن لا تقل المساحة الفعالة لكل قطعة من قطع الدعامة المجزأة عن 350 سم<sup>2</sup>، إلا في حالة كان عرض الدعامة أقل من 2000 مم واستحال تنفيذ هذا الشرط فإنه يمكن التغاضي عنه إذا تمت تلبية متطلبات التحمل (أنظر الشكل 19).
- في حالة تصميم حاجز الحماية الخلفية بحيث يمكنها التحرك فيها إلى عدة مواضع في الخلف، يجب التأكد من وجود طريقة تضمن ثباته في موضع الخدمة عند تحرك الشاحنة، وأن لا تزيد القوة المبذولة لتحريك الحاجز عن 400 نيوتن.
- يجب أن تتوفر في حاجز الحماية مقاومة كافية للقوى المختلفة التي تتعرض لها في اتجاه يوازي محاور المركبة.
- يجب أن لا تتجاوز المسافة بين الجزء الخلفي من حاجز الحماية الخلفية وأقصى نقطة في نهاية المركبة 400 مم عند تعرضها لقوة مقدارها 100 كيلو نيوتن، وذلك في أي نقطة من نقاط تماس القوة مع الحاجز.
- يجب تثبيت الحماية الخلفية في أقصى نقطة ممكنة في نهاية المركبة.
- إذا كان الحاجز مثبتاً في مركبة هيكلها أعرض من محور الإطارات الخلفي فإن متطلب عدم تجاوز الحاجز لعرض المحور يصبح غير مطلوب.
- يجب أن تتوفر في حاجز الحماية مقاومة كافية للقوى المختلفة التي يتعرض لها في اتجاه يوازي محاور المركبة، ويجب أن تكون موصلة - في حالة تحرك المركبة - بالجزء الجانبي من الهيكل أو أي جزء آخر يمثله.



الشاحنات و المقطورات التي يزيد وزنها عن 3.5 طن.

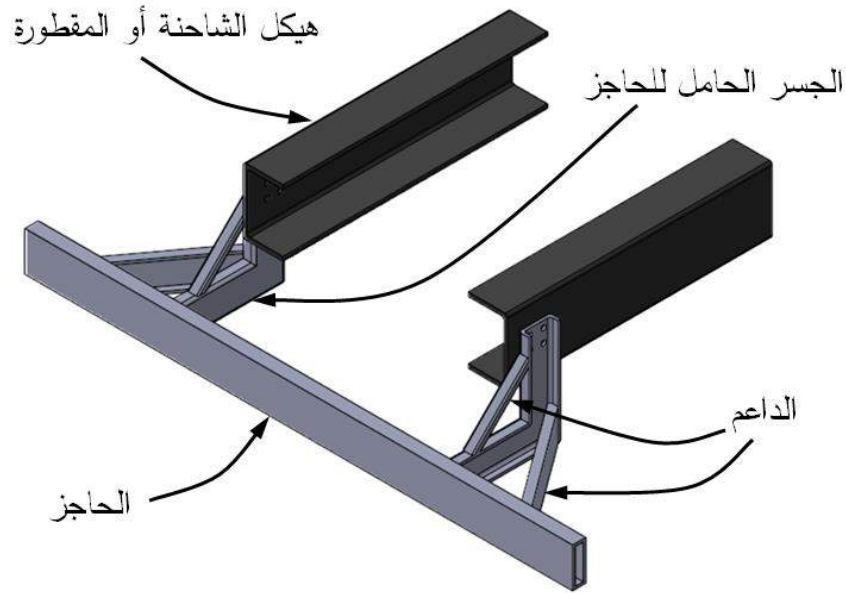
نوع المقطع العرضي	D (mm)	B (mm)	C (mm)	الحد الأدنى t (mm)
مقطع سي C	100	50	20	5
مقطع مستطيل	100	50	----	5
مقطع دائري	100	----	----	5

جدول (9)

### 3.4 نماذج رئيسة مختلفة للحواجز الخلفية

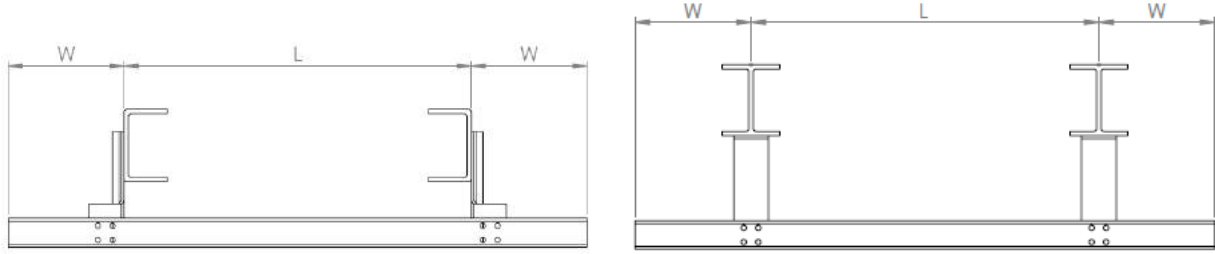
#### 1.3.4 حاجز الصد الخلفي

يتألف الحاجز من حاجز الصد و الجسر الذي يربط حاجز الصد بهيكل الشاحنة و أدوات الربط بينهم كما هو موضح بالشكل رقم 21.



شكل 21: نموذج لحاجز خلفي لشاحنة أو مقطورة ذو ثلاث دعائم

- مسافات الحواجز بين الدعائم



شكل 22: منظر أمامي يوضح الموقع الذي يثبت حاجز الصد في الجسر

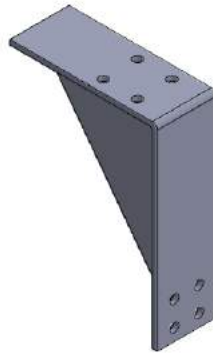
- جدول (11) يوضح موقع تثبيت الجسر على الحاجز

W (mm)	W (mm)	L (mm)	نوع المادة
يتم إضافة الداعم	بدون داعم		
أعلى من 400	أقل من أو مساوي ل 400	1200 - 700	صلب (Steel)
أعلى من 400	أقل من أو مساوي ل 400	1200 - 700	سبائك الألمنيوم (Aluminum Alloy)

جدول (10)

#### 2.3.4 الجسر الذي يربط حاجز الصد بهيكل الشاحنة

- عندما يكون هيكل الشاحنة ذو مقطع أي (I-section beam) فإنه يستخدم هذا النوع من الجسور



شكل 23: نموذج لجسر يستخدم مع هيكل شاحنة ذو مقطع أي (I-section beam)

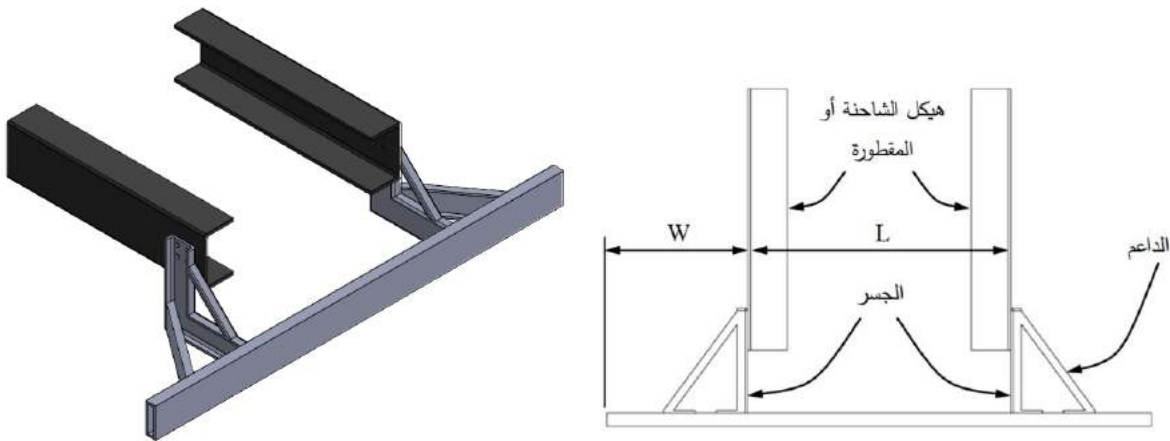
- عندما يكون هيكل الشاحنة ذو مقطع سي (C-section beam) فإنه يستخدم هذا النوع من الجسور



شكل 24: نموذج لجسر يستخدم مع هيكل شاحنة ذو مقطع أي (C-section beam)

### 3.3.4 الداعم بين الحاجز وهيكل الشاحنة أو المقطورة

في حالة تجاوز المسافة ما بعد تثبيت الحاجز 400مم والمعرفة بالرمز (W) فإنه يجب وضع داعم خلفي للصدام كما هو موضح بالشكل رقم 25 . علماً بأنه يكفي بالداعم بين مكان تثبيت الحاجز وطرف الحاجز الخارجي.



شكل 25: يتم إضافة الداعم بين الحاجز والجسر عندما تجاوز المسافة والمعرفة بالرمز (W) 400 مم

#### 4.3.4 الربط بين أجزاء الحاجز

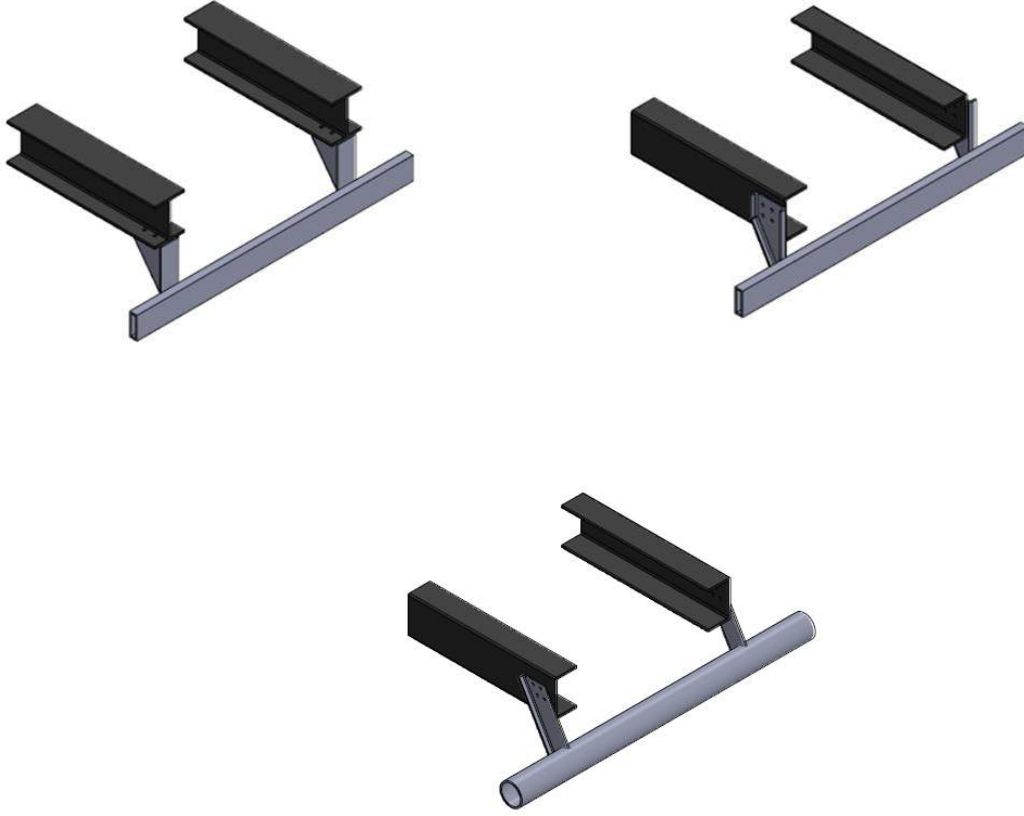
يمكن أن يكون الربط بواسطة المسامير (أنظر جدول (3) بند (3.2) أو اللحام (أنظر جدول (4) بند (4.2) وفي حالة المسامير يجب أن يكون عدد المسامير المستخدمة في التثبيت كالتالي :

الشاحنات ذات وزن يزيد عن 12 طن و المقطورات ذات وزن يزيد عن 10 طن		الشاحنات ذات وزن يقل عن 12 طن و المقطورات ذات وزن يقل عن 10 طن	
قطر المسمار (مم)	عدد المسامير	قطر المسمار (مم)	عدد المسامير
18	4	16	4
16	5	14	5
15	6	13	6
14	7	12	7
13	8	11	8
12	9	10	9

جدول (11)

#### 5.3.4 نماذج الحواجز الخلفية للشاحنات والمقطورات

للحصول على تفاصيل النماذج أنظر للملحق (ب)



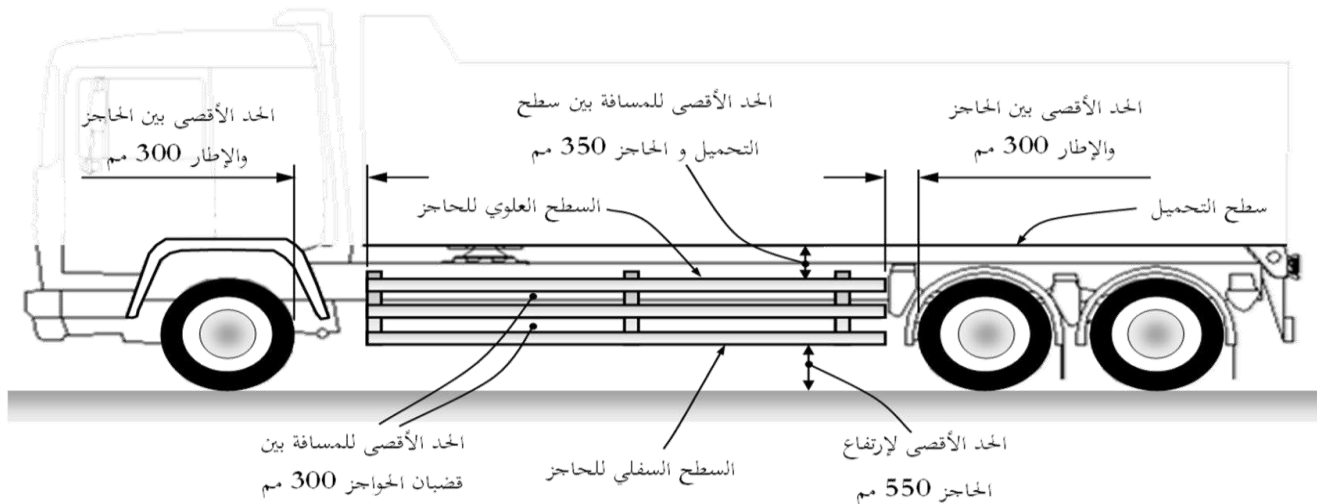
شكل 26: نماذج الحواجز الخلفية للشاحنات والمقطورات

## 5. المواصفات العامة لحواجز الحماية الجانبية للشاحنات والمقطورات

- المواصفة القياسية السعودية رقم SASO GSO 2113 " السيارات - حواجز الحماية الجانبية للشاحنات و المقطورات و طرق اختبارها ".
- يجب تشييد و تجهيز جميع المركبات التي تحمل البضائع والتي يزيد وزنها عن 3.5 طن بما في ذلك الناقلات (الصهاريج) و الرافعات و الورش المتنقلة و المقطورات و أشباه المقطورات بطريقة ما بحيث توفر حماية فعالة على كلا الجانبين لمستخدمي الطرق غير المحميين ضد مخاطر السقوط تحت جانبي المركبة أو الدخول تحت عجلاتها .

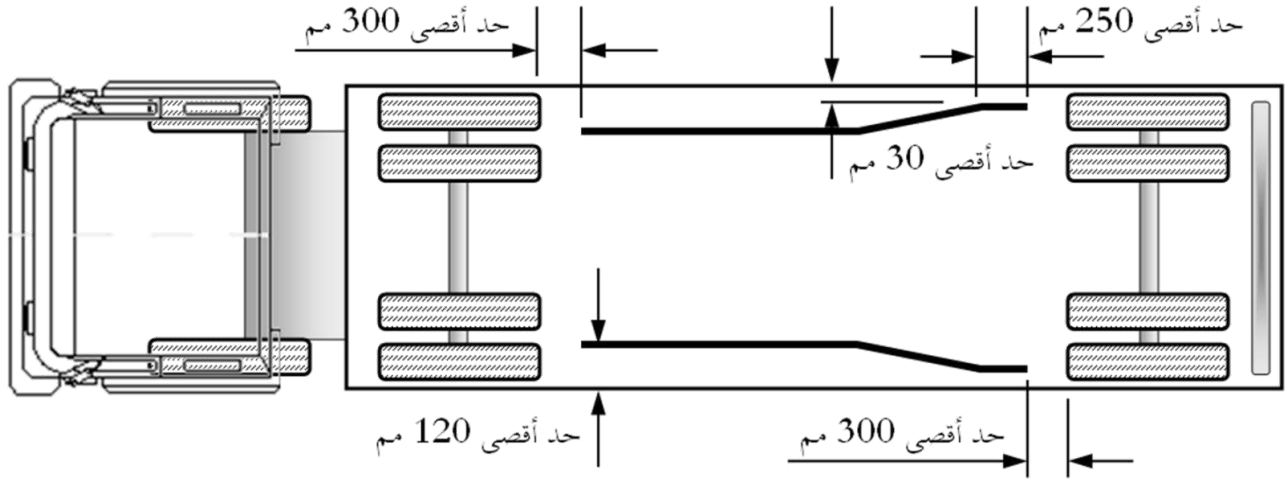
### 1.5 المتطلبات الفنية لحاجز الحماية الجانبي

- يجب أن لا يزيد حاجز الحماية الجانبية من عرض المركبة الكلي.
- يجب أن لا يكون سطح حاجز الحماية الخارجي خشن الملمس، وأن يكون ممتداً دون تقاطع من طرفه الأمامي إلى طرفه الخلفي قدر الإمكان.
- يمكن للأجزاء المتجاورة أن تتداخل بحيث لا تتعدى المسافة بين أوجه الحواف المتقابلة، لمنع الأجزاء المتحركة خلف وأسفل الشاحنة ، من إحداث نتوءات في الأجزاء المتحركة أمام الحاجز.
- يمكن للحاجز أن يتكون من سطح مستوي متصل أو قضيب أو أكثر من سطح ويمكن أن يكون مزيجاً منهما.
- يُسمح لرؤوس المسامير والبراغي بالارتفاع عن الأسطح بمسافة لا تزيد عن 10 مم وتكون ناعمة.
- يجب أن يكون حاجز الحماية الجانبية ثابت ولا يظهر عليه أي اهتزازات أثناء التشغيل أو الاستعمال العادي للمركبة.
- يجب أن لا تلحق بحاجز الحماية أية أجزاء من المكابح أو أنابيب الهايدروليك أو الهواء.
- يجب ألا تزيد المسافة بين الحافة السفلية للحاجز الجانبي و سطح الأرض عند أي نقطة عن 550 مم.
- يجب ألا تزيد المسافة بين الحافة السفلية لهيكل المركبة و الحافة العلوية من الحاجز عن 350 مم.
- يجب ألا تزيد المسافة بين حافة نهاية الحاجز الجانبي والحافة الخارجية للإطارات الخلفية عن 300 مم



شكل 27: رسم جانبي لشاحنة يوضح المواصفات العامة للحواجز الجانبية

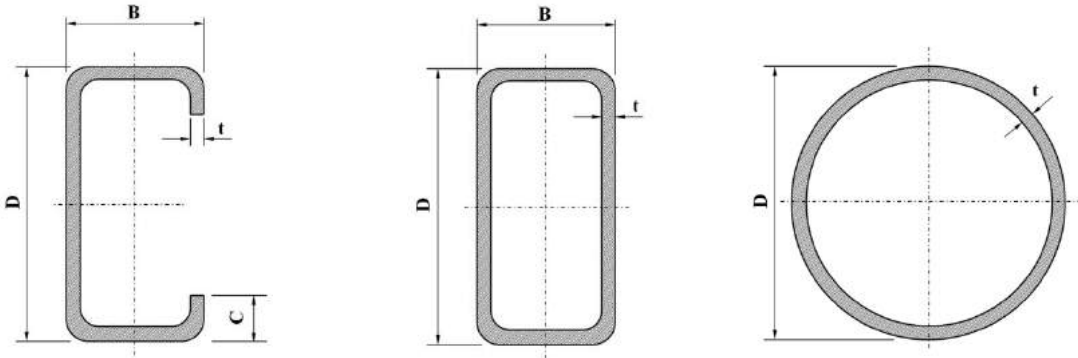
- يجب ألا يقل ارتفاع القضبان المستخدمة في الحاجز للمركبات ذات وزن يقل عن 12 طن و المقطورات ذات وزن يقل عن 10 طن عن 50 مم.
- يجب ألا يقل ارتفاع القضبان المستخدمة للمركبات ذات وزن يزيد عن 12 طن و المقطورات ذات وزن يزيد عن 10 طن عن 100 مم.
- يجب ألا تزيد المسافة التي تفصل بين القضبان المستخدمة على 300 مم.
- يجب ألا تزيد المسافة بين حافة مؤخرة الحاجز الجانبي و الحافة الخارجية للإطارات الخلفية عن 30 مم و بطول على الأقل 250 مم باتجاه الخلف.
- يجب ألا يزيد البعد بين السطح الخارجي للحاجز الجانبي و المستوى الخارجي للمركبة عن 120 مم.
- يجب تثبيت الحافة الأمامية للحاجز الجانبي بالطريقة الآتية :
  - المركبة : يجب ألا يزيد البعد عن السطح الخارجي للإطار عن 300 مم.
  - في المقطورة : يجب ألا يزيد البعد عن السطح الخارجي للإطار عن 500 مم .



شكل 28: رسم علوي لشاحنة يوضح المواصفات العامة للحواجز الجانبية

## 2.5 الأبعاد القياسية العامة لحاجز الحماية الجانبي

- النماذج الرئيسية لمقطع الحاجز الجانبي موضحة في الشكل رقم 29.



شكل 29: نماذج رئيسة لمقطع الحاجز الجانبي

- القياسات الخاصة بالمقطع

الشاحنات ذات وزن يقل عن 12 طن و المقطورات ذات وزن يقل عن 10 طن.

نوع المقطع العرضي	D (mm)	B (mm)	C (mm)	الحد الأدنى t (mm)
مقطع سي C	50	25	10	2.5

2.5	----	25	50	مقطع مستطيل
2.5	----	----	50	مقطع دائري

جدول (12)

الشاحنات ذات وزن يزيد عن 12 طن و المقطورات ذات وزن يزيد عن 10 طن

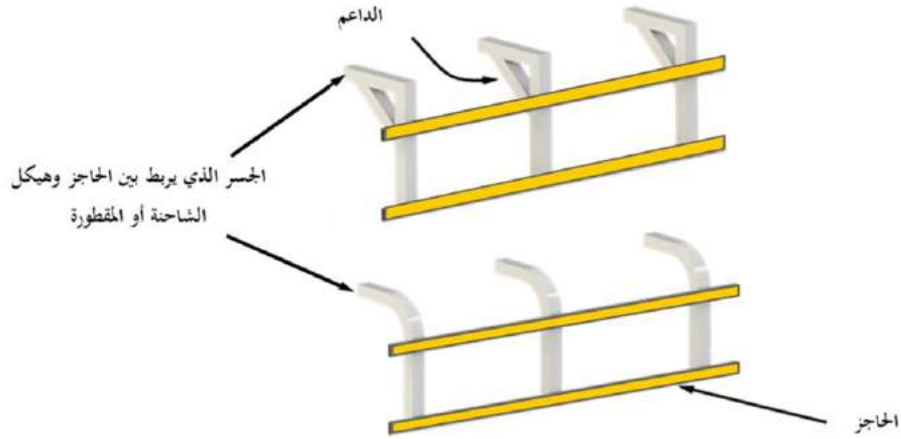
نوع المقطع العرضي	D (mm)	B (mm)	C (mm)	الحد الأدنى t (mm)
مقطع سي C	100	50	20	2.5
مقطع مستطيل	100	50	----	2.5
مقطع دائري	100	----	----	2.5

جدول (13)

### 3.5 نماذج رئيسة مختلفة للحواجز الجانبية

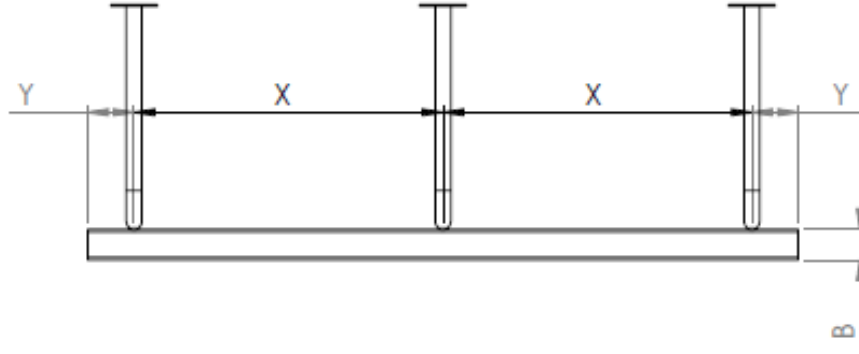
#### 1.3.5 حاجز الصد الجانبي

- يتكون من الحاجز الجانبي والجسر الحامل له الذي يربطه بميكل الشاحنة أو المقطورة كما هو موضح في الشكل رقم 30



شكل 30: نموذج لحاجز جانبي لشاحنة أو مقطورة

- مسافات الحواجز بين الدعامات



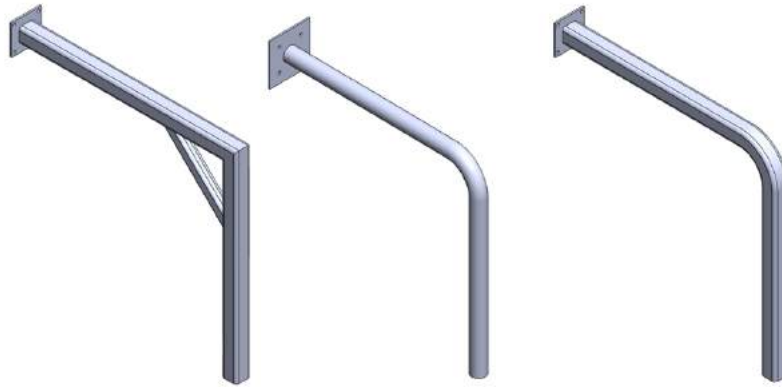
شكل 31: منظر يوضح الموقع الذي يثبت حاجز الصد الجانبي في الجسر

- جدول يوضح موقع تثبيت الجسر على الحاجز

Maximum Y (mm)	X (mm)	نوع المادة
500	900±100	صلب (Steel)
500	900±100	سبائك الألمنيوم (Aluminum Alloy)

جدول (14)

### 2.3.5 الجسر الذي يربط حاجز الصد بهيكل الشاحنة



شكل 32: نموذج لجسر يستخدم لتثبيت الحاجز به ويتم ربطه بهيكل الشاحنة أو المقطورة

- القياسات الخاصة بجسر حواجز الدعامات

نوع المقطع	الحد الأدنى d (mm)	الحد الأدنى t (mm)
مقطع مربع	X 40 40	3
مقطع دائري	40	3

جدول (15)

### 3.3.5 الربط بين أجزاء الحاجز الجانبي

يمكن أن يكون الربط بواسطة المسامير (أنظر جدول (3) بند 3.2) أو اللحام (أنظر جدول (4) بند 4.2) وفي حالة المسامير يجب أن يكون عدد المسامير المستخدمة في التثبيت كالتالي :

الشاحنات ذات وزن يقل عن 12 طن و المقطورات ذات وزن يزيد عن 10 طن		الشاحنات ذات وزن يزيد عن 12 طن و المقطورات ذات وزن يزيد عن 10 طن	
عدد المسامير	قطر المسمار (مم)	عدد المسامير	قطر المسمار (مم)
4	15-12	4	18-15

جدول (16)

### 4.3.5 نماذج الحواجز الجانبية للشاحنات والمقطورات

للحصول على تفاصيل النماذج أنظر للملحق (ج)



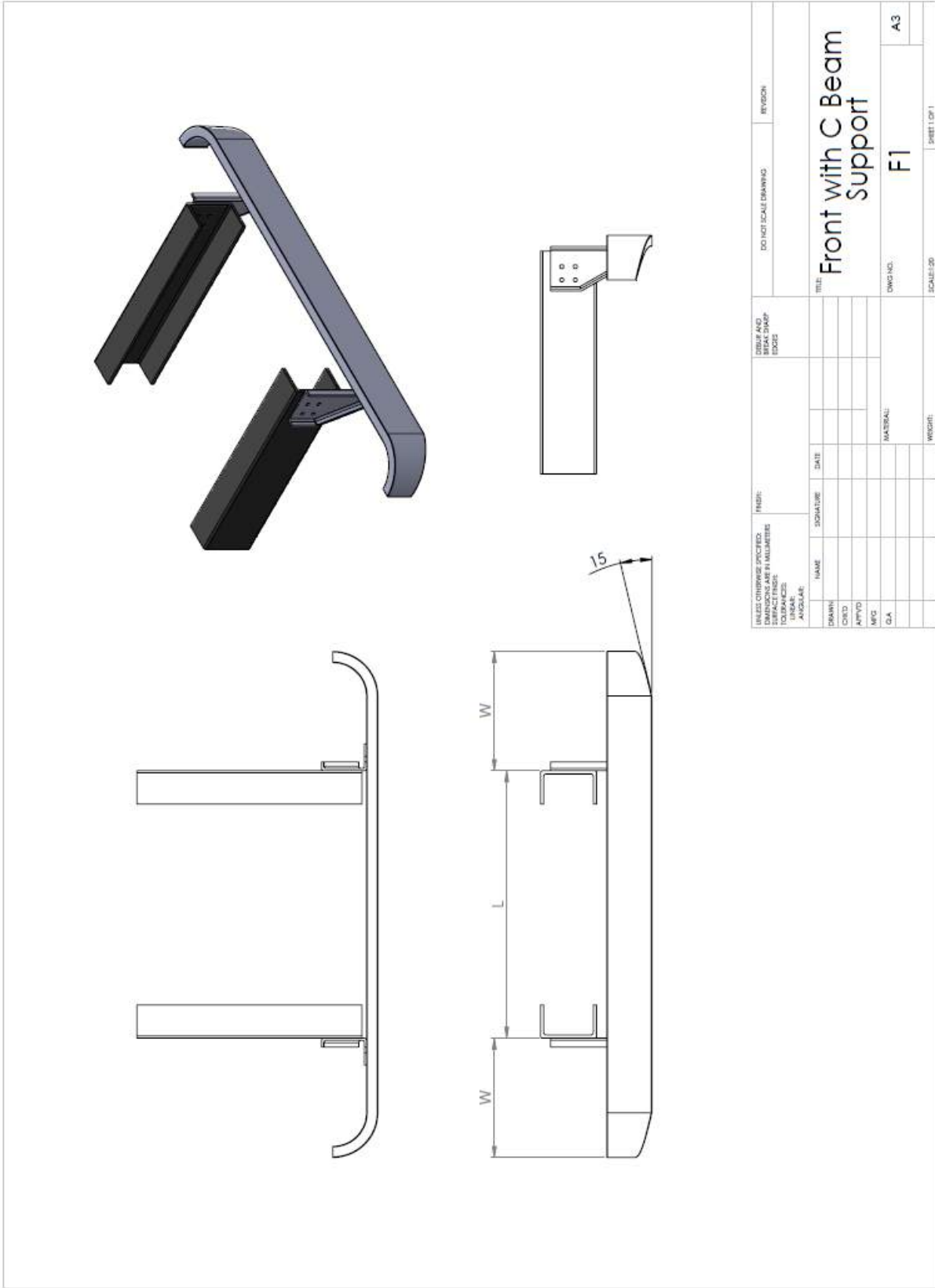
شكل 33: نماذج الحواجز الجانبية للشاحنات والمقطورات

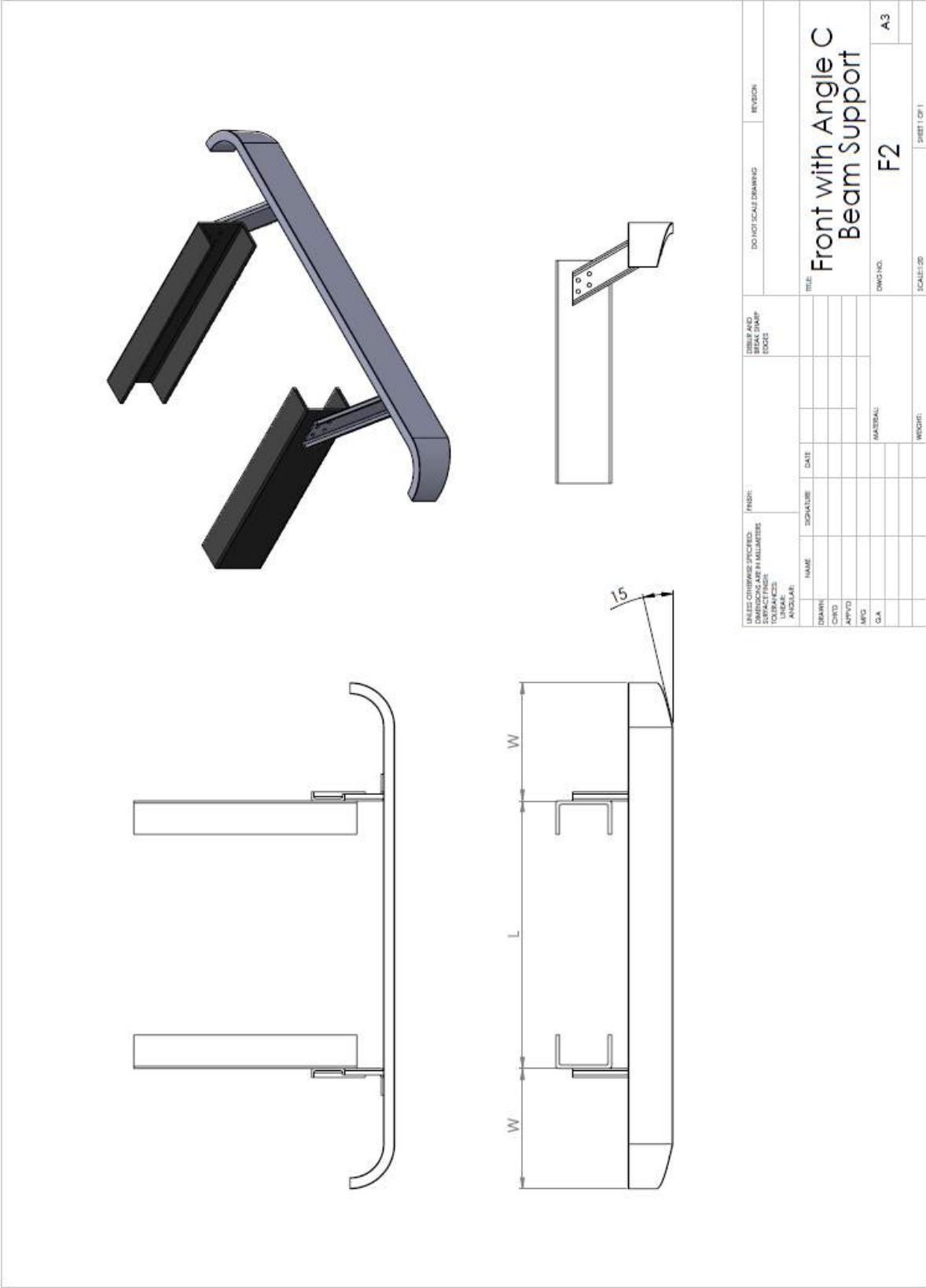
ملحوظات:

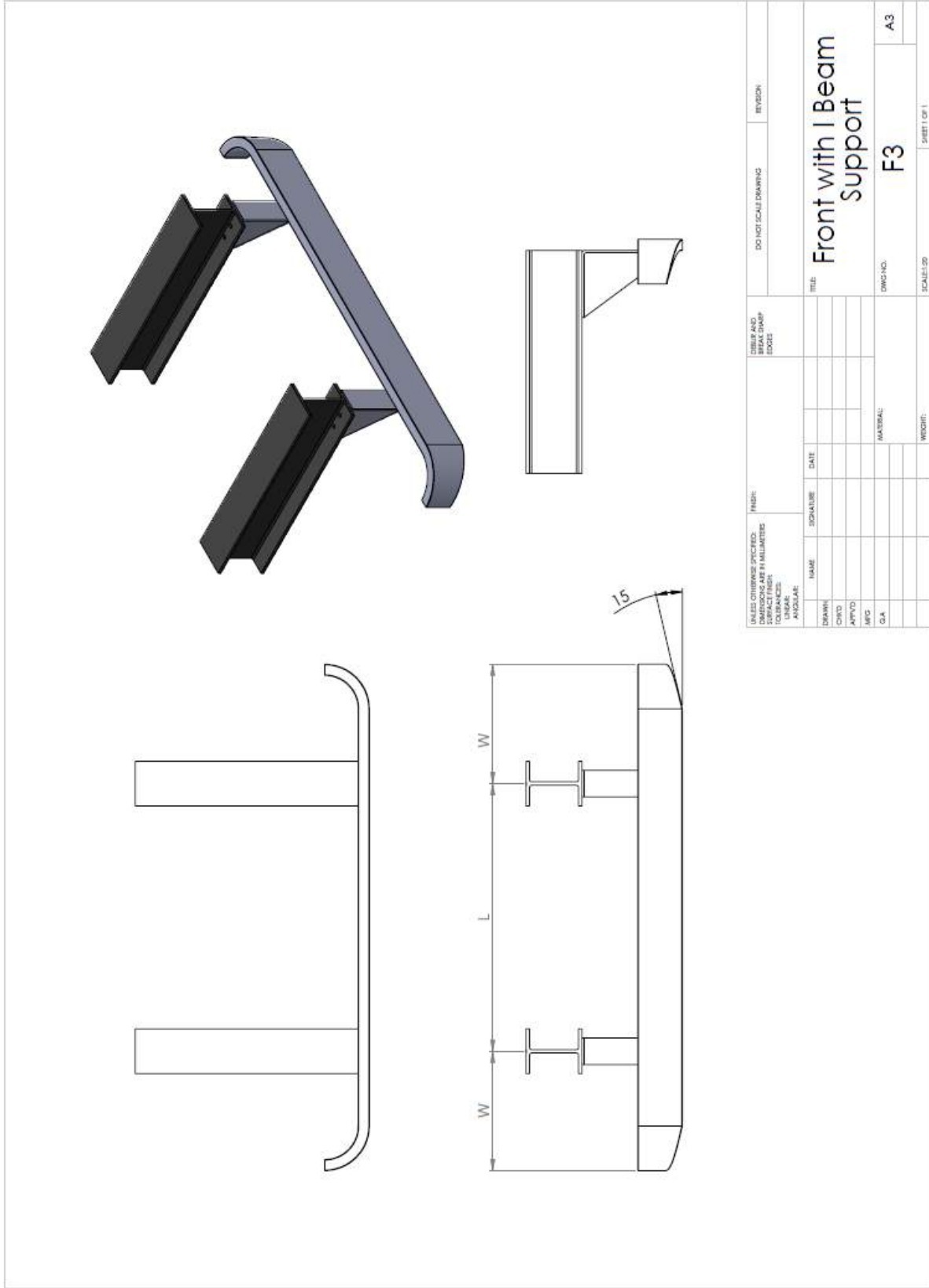
- جميع التفاصيل المذكورة في هذه الكراسة موضحة في المواصفات القياسية السعودية الخاصة بجواجز الشاحنات والمقطورات السابق ذكرها.
- يجب إغلاق أطراف الحواجز الأمامية والخلفية والجانبية وعدم تركها مفتوحة.
- يكون التنفيذ حسب أصول الصناعة.

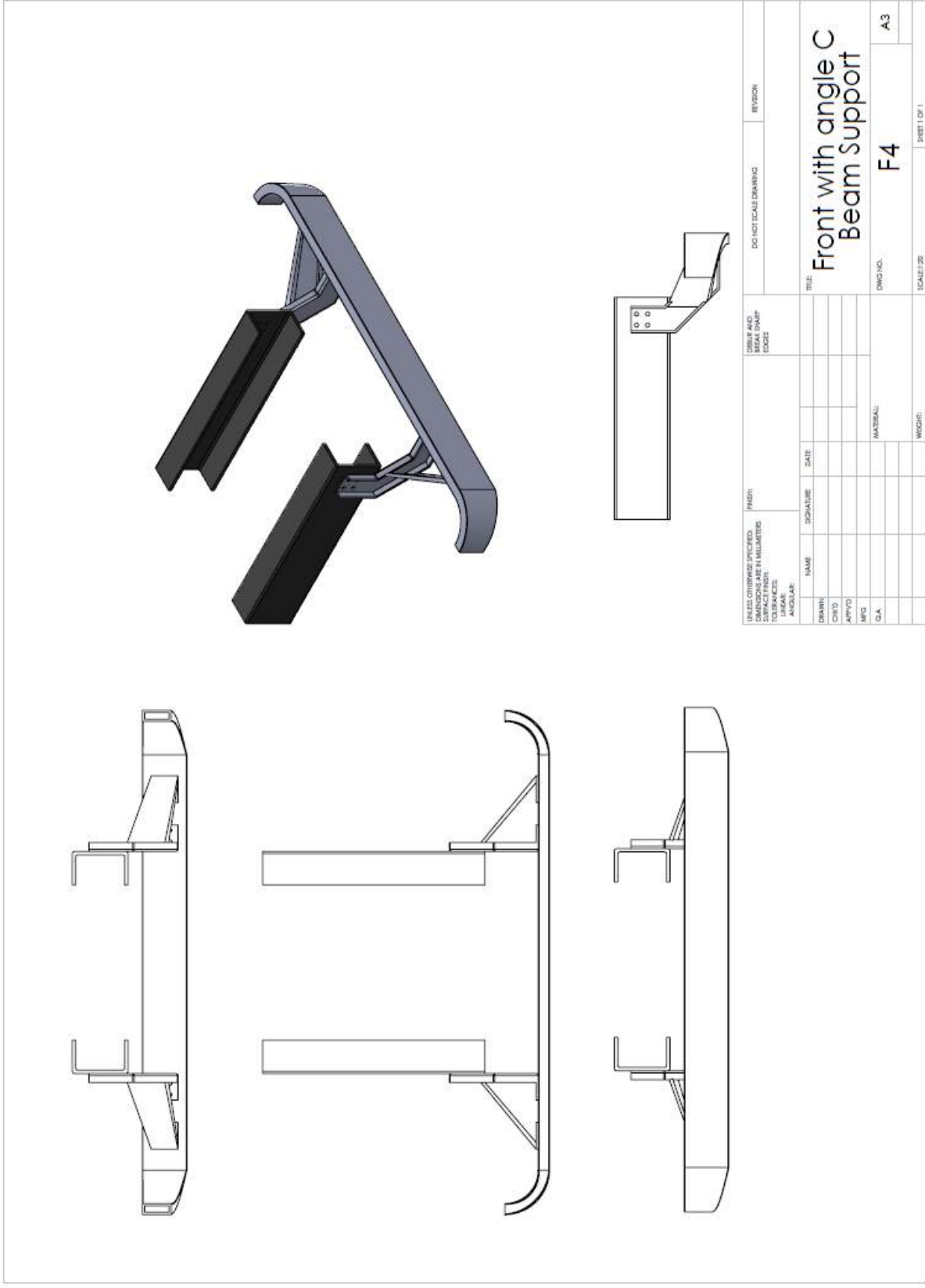
ملحق (أ)

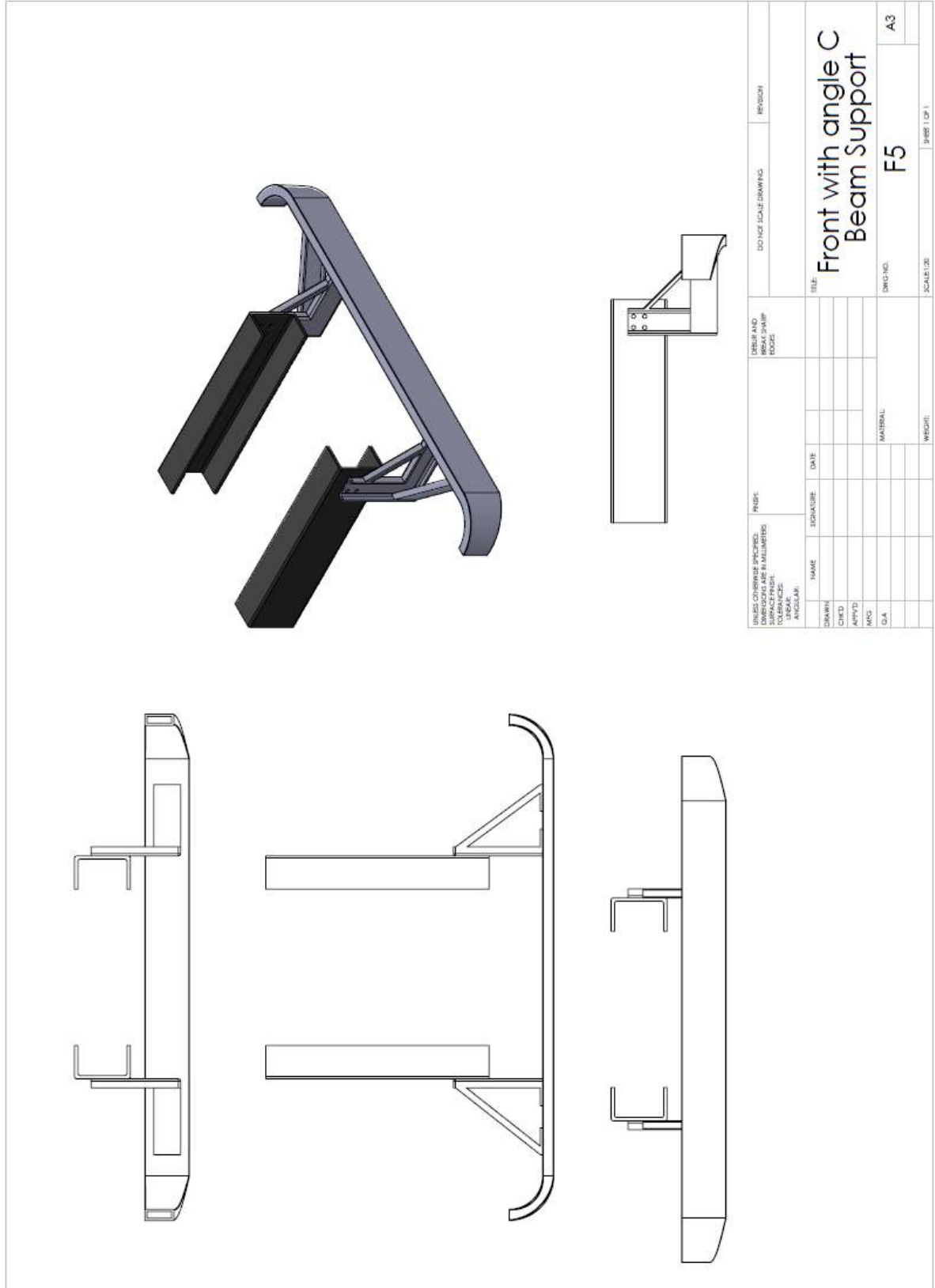
## نماذج لخواجز أمامية للشاحنات









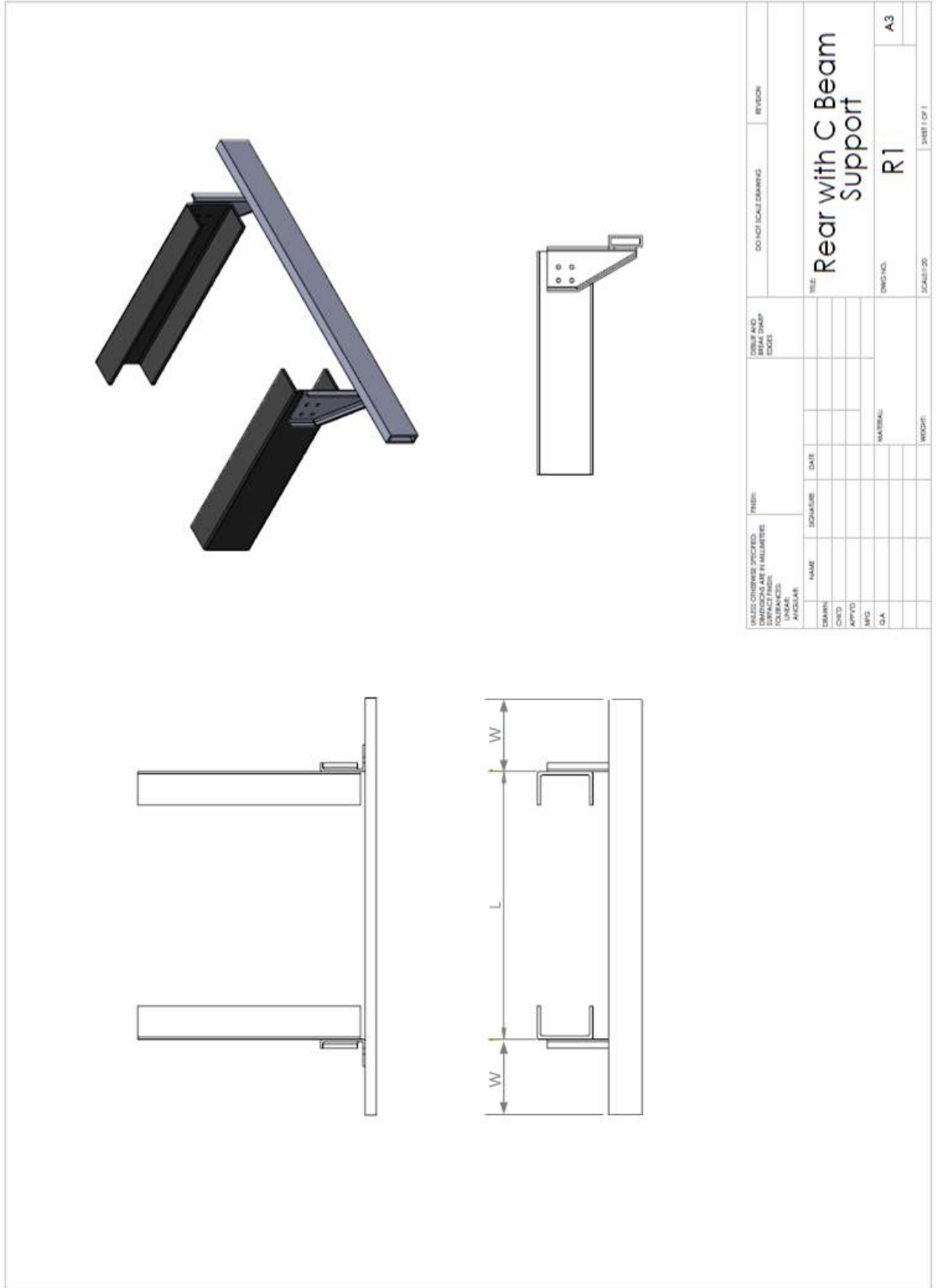


DIMENSIONS SHOWN IN PARENTHESES DIMENSIONS ARE IN MILLIMETERS DIMENSIONS IN PARENTHESES ARE IN INCHES UNLESS SPECIFIED OTHERWISE		DO NOT SCALE DRAWING		REVISION
DRESS AND BREAK SHARP EDGES		FILE		
DRAWN	NAME	SIGNATURE	DATE	TITLE
CHKD				
APPVD				
MFC				
D.A.				
				MATERIAL
				DWG NO.
				F5
				A3
				SCALE 1:20
				SHEET 1 OF 1

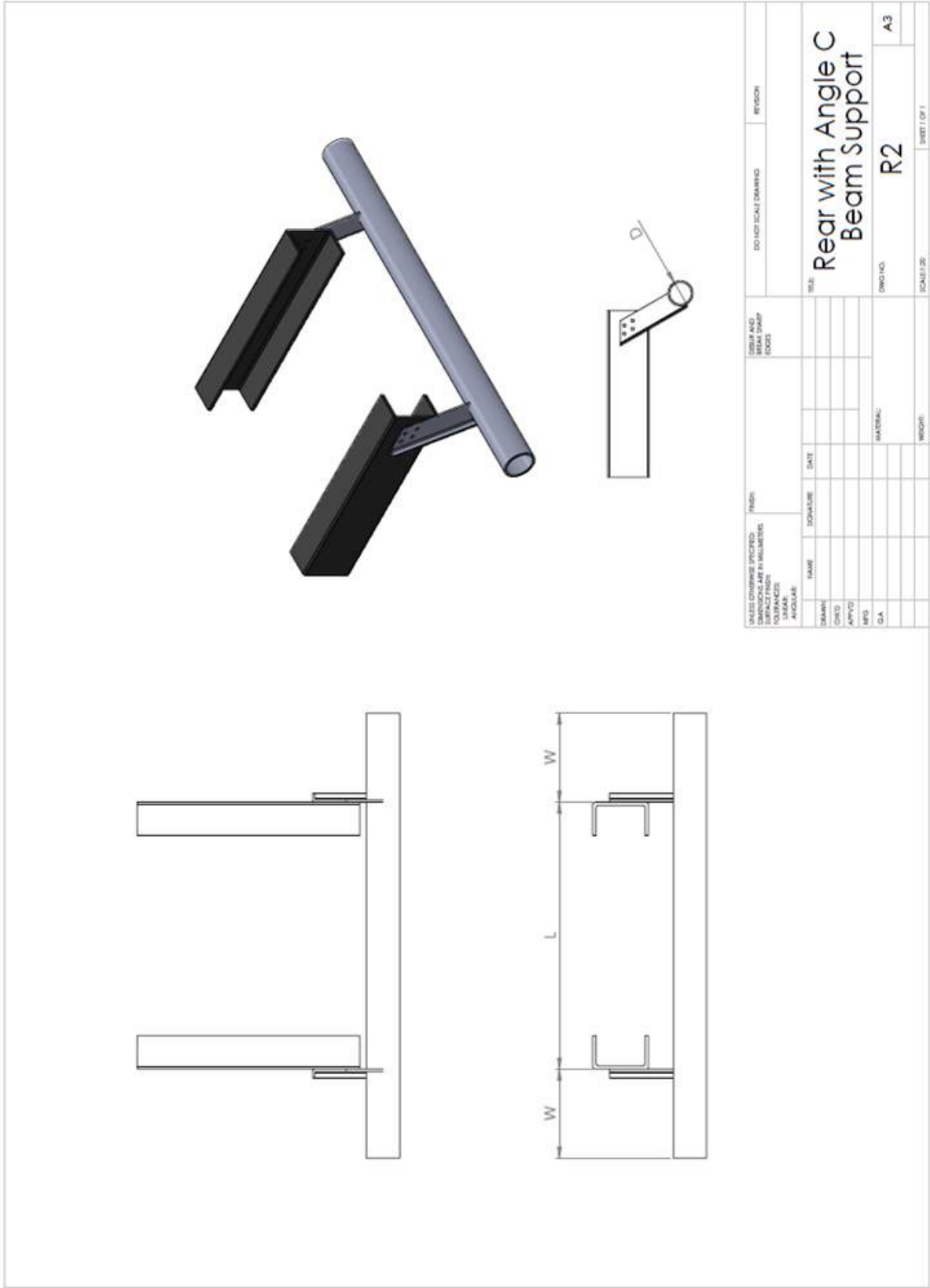
Front with angle C  
Beam Support

ملحق (ب)

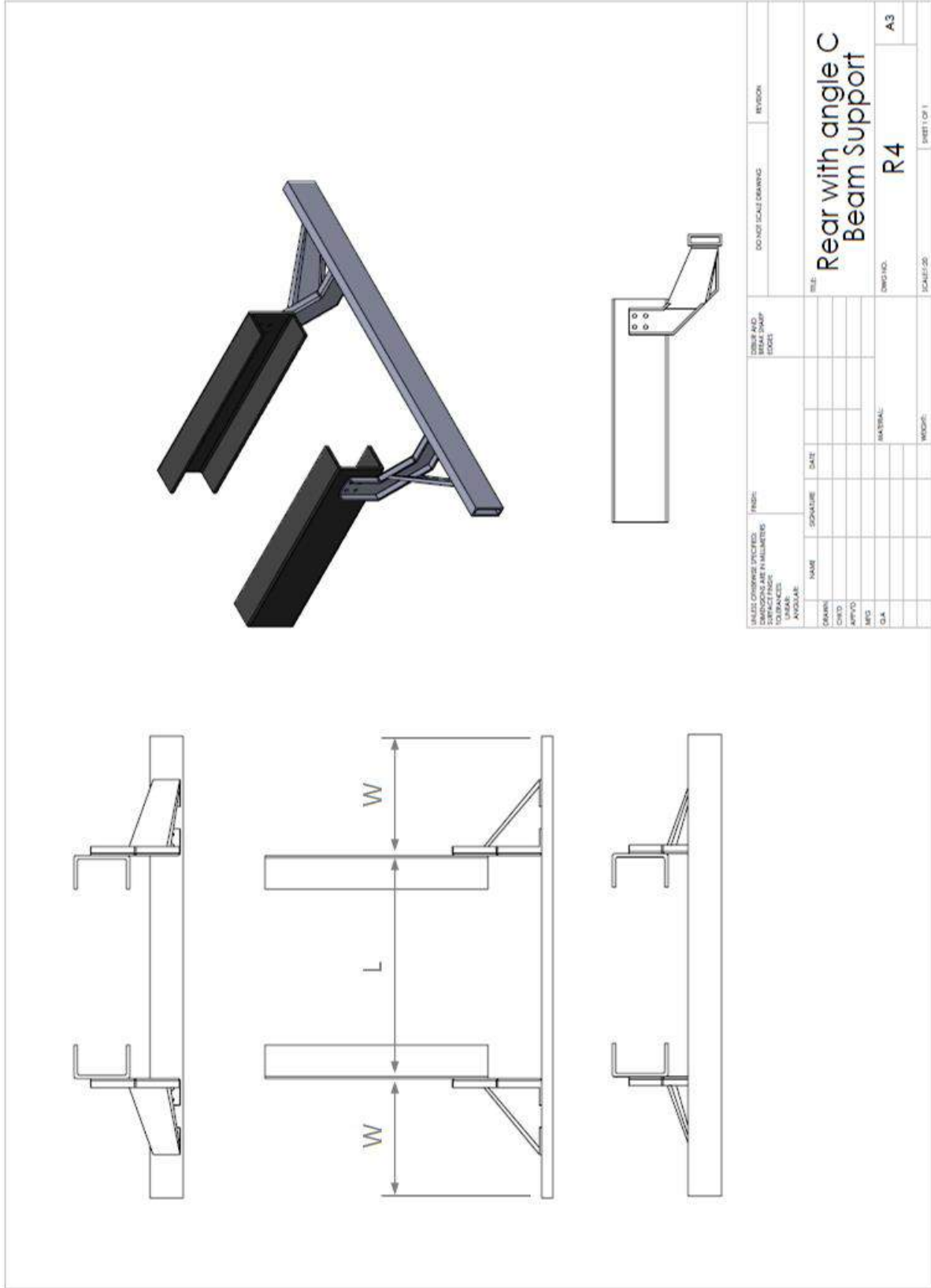
## نماذج لخواجز خلفية للشاحنات والمقطورات



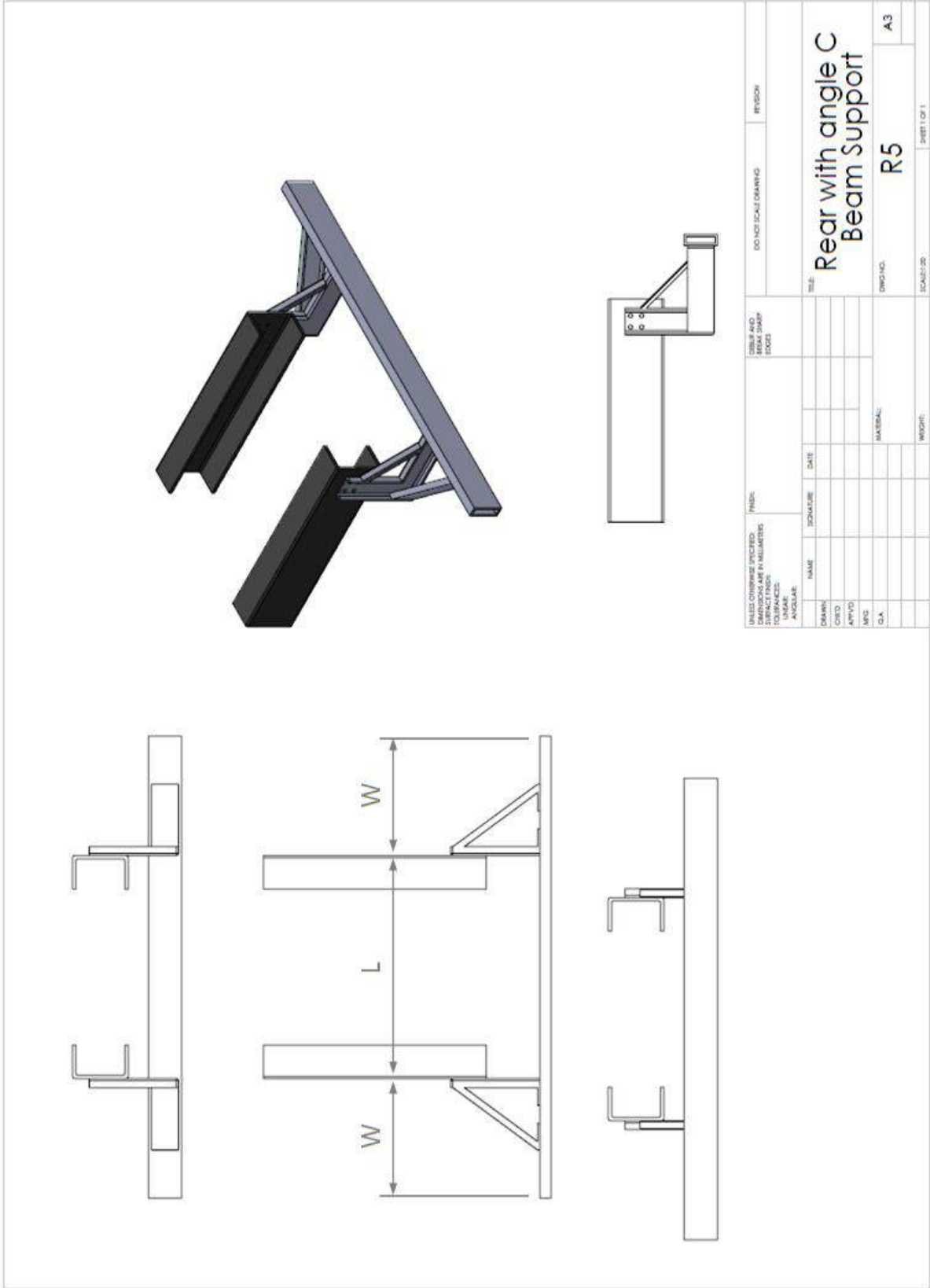
UNLESS OTHERWISE SPECIFIED, DIMENSIONS ARE IN MILLIMETERS. TOLERANCES: ANGULAR		FINISH:		TEMP AND HUMIDITY AT TIME OF DRIP EDGE:		DO NOT SCALE DRAWING		REVISION	
NAME	SCHEDULE	DATE							
DRAWN									
CHECKED									
APPROVED									
MFG									
Q.A.									
				MATERIAL:				REF:	
								Rear with C Beam Support	
								DWG NO. R1	
								A3	
								SCALE: 3/8"	
								SHEET 1 OF 1	







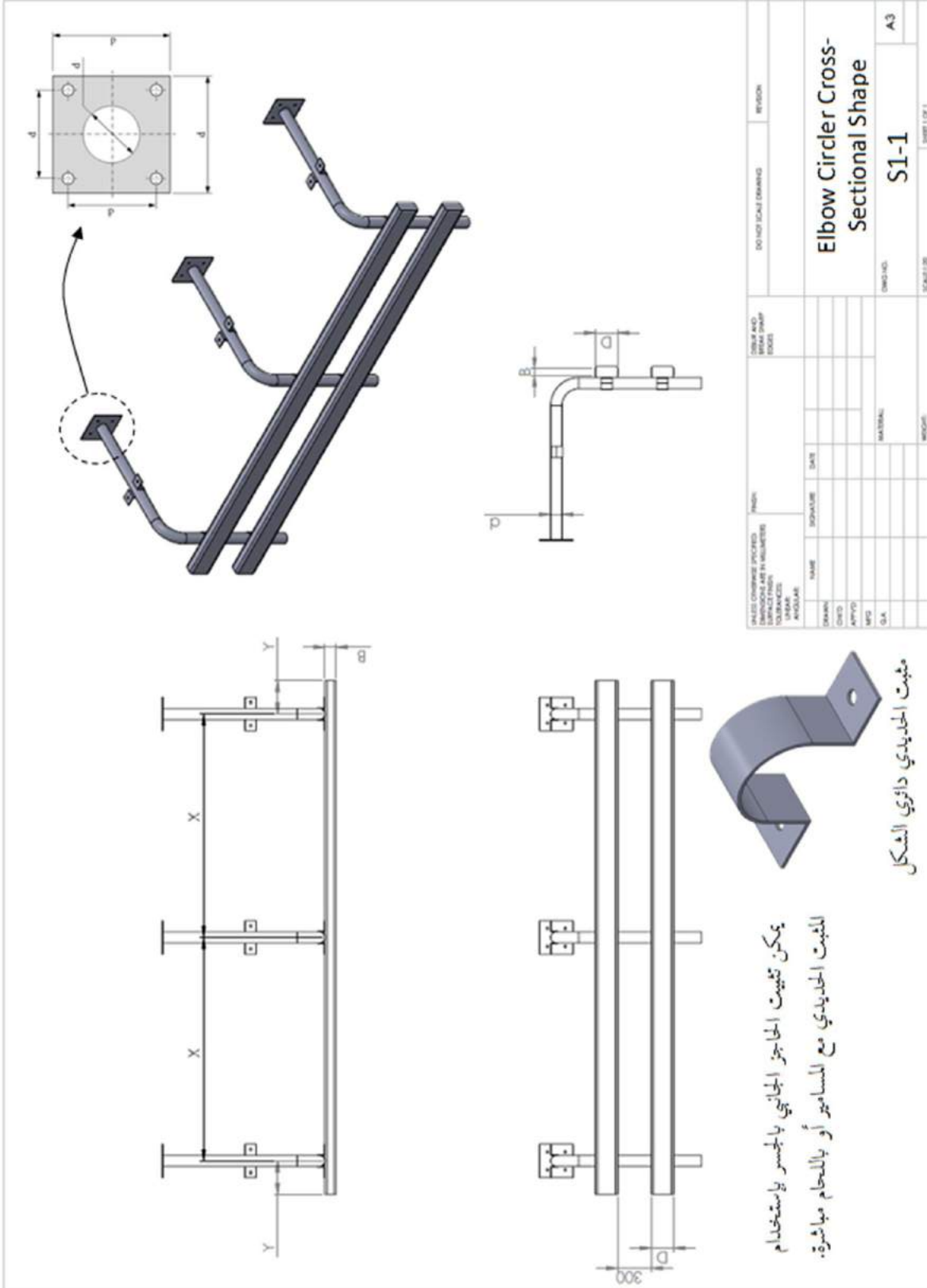
TITLE AND BEAM CHAMP EDGE		DO NOT SCALE DRAWING		REVISION	
NAME SIGNATURE DATE		DRAWING NO. <b>R4</b>		SHEET NO. <b>A3</b>	
DRAWN CHECKED APPROVED DESIGNED QA		MATERIAL		WEIGHT	
ALL DIMENSIONS SPECIFIED DIMENSIONS ARE IN MILLIMETERS SURFACE FINISH UNLESS OTHERWISE SPECIFIED		FINISH		SCALE: 2:1 SHEET 1 OF 1	



UNLESS OTHERWISE SPECIFIED: DIMENSIONS IN MILLIMETERS DECIMALS IN MILLIMETERS DIMENSIONS IN MILLIMETERS ANGLES		TITLE:		DO NOT SCALE DRAWING		RYSDON	
NAME:		DATE:		R5		A3	
SIGNATURE:		DATE:		R5		A3	
DRAIN:		DATE:		R5		A3	
C/D:		DATE:		R5		A3	
A/P:		DATE:		R5		A3	
M/S:		DATE:		R5		A3	
G.A:		DATE:		R5		A3	
MATERIAL:		DATE:		R5		A3	
WEIGHT:		DATE:		R5		A3	

ملحق (ج)

## نماذج لخواجز جانبية للشاحنات والمقطورات





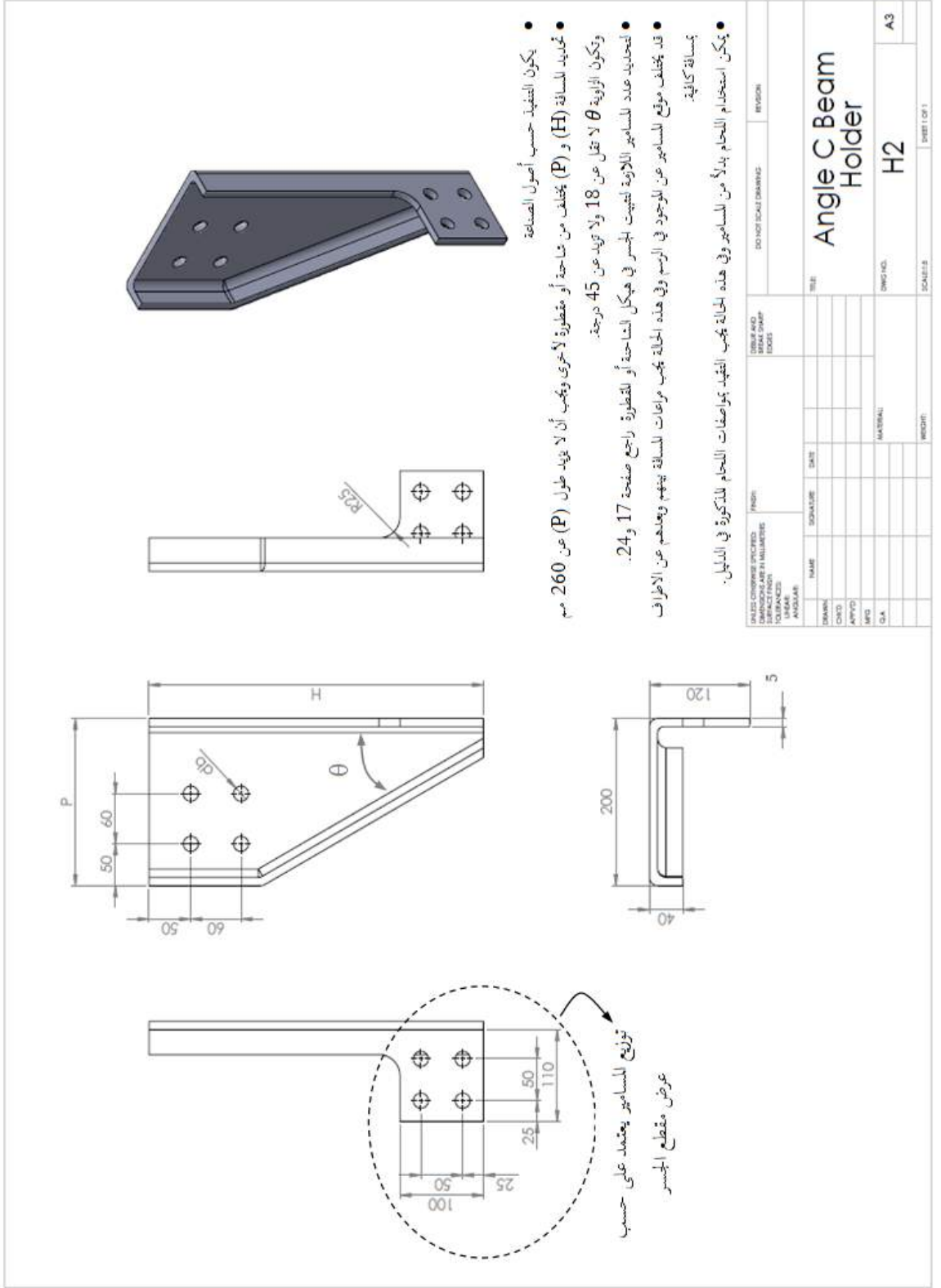




ملحق (د)

نماذج لبعض الجسور والدعامات المستخدمة في ربط الحاجز  
بهيكل الشاحنة أو المقطورة





TITLE AND SCALE DRAWING		REVISION	
DO NOT SCALE DRAWING			
TITLE		REVISION	
Angle C Beam Holder			
DRAWN		DATE	
CHECKED			
APPROVED			
MATERIAL			
SCALE		SHEET / OF 1	
H2		A3	







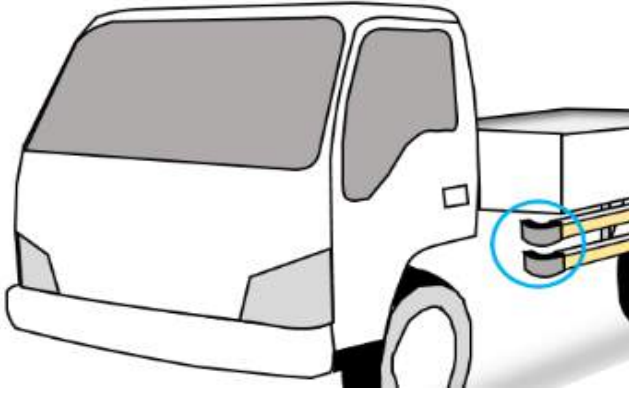


ملحق (هـ)

تركيب حواجز الحماية لبعض الحالات الخاصة في الشاحنات والمقطورات

الحالة الأولى: عندما تكون كابينة القيادة أضيق من الجسم الخلفي للمركبة

أ. عندما تكون كابينة القيادة أضيق من هيكل الشاحنة ، يجب أن تكون الحافة الأمامية لحاجز الحماية الجانبي بزواوية لا تقل عن 45 درجة باتجاه كابينة القيادة لحماية مستخدمي الطرق غير المحميين من الجزء الحاد من الحاجز نظراً لبروز الحاجز عن مستوى كابينة القيادة كما هو موضح في الصورة (هـ-1).

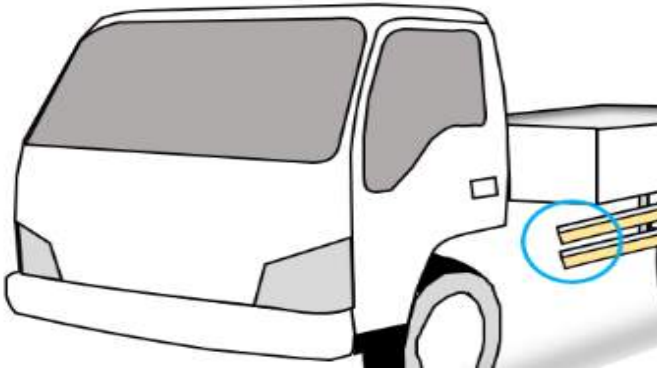


حالة  
صحيحة



صورة هـ-1

ب. وضع الحاجز بشكل مستقيم بدون زاوية قد يؤدي إلى إيذاء مستخدمي الطرق غير المحميين بجروح أو غيرها كما هو موضح في الصورة (هـ-2).



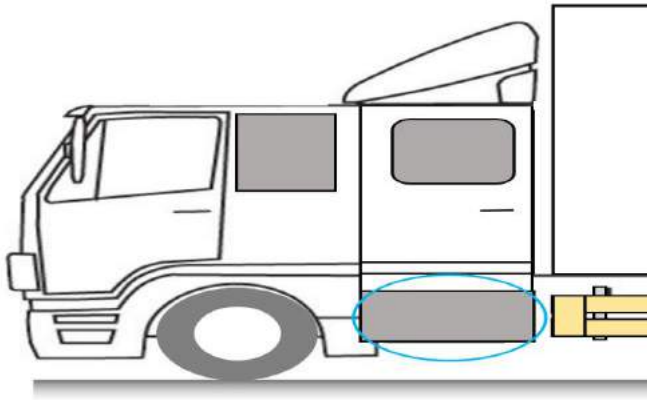
حالة  
خاطئة



صورة هـ-2

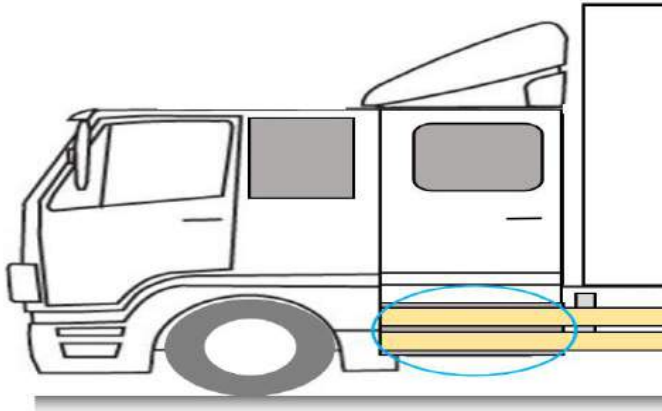
## الحالة الثانية: في حال وجود جزء من كابينة القيادة على نفس مستوى حاجز الحماية الجانبي

أ. عند وجود جزء من كابينة القيادة على نفس مستوى حاجز الحماية الجانبي، فإنه لا يلزم تركيب حاجز حماية عليه ويعتبر بحد ذاته حاجز حماية كما هو موضح بالصورة (هـ-3).



صورة هـ-3

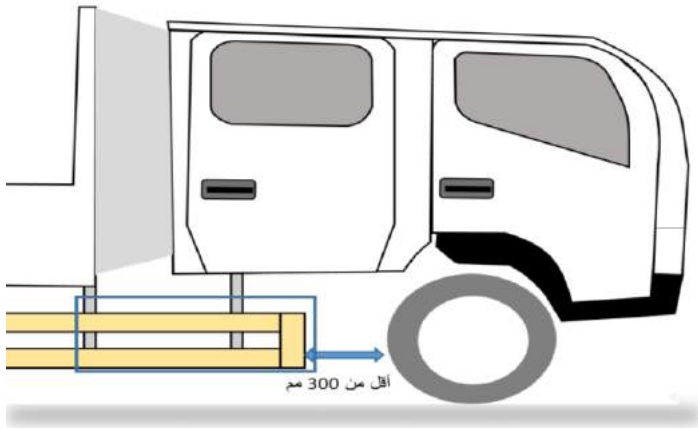
ب. تركيب حاجز الحماية على الصندوق غير ضروري ويؤدي إلى زيادة عرض المركبة الكلي كما موضح بالصورة (هـ-4).



صورة هـ-4

### الحالة الثالثة: وجود مساحة فارغة تحت كابينة القيادة

أ. في حالة وجود فراغ تحت كابينة القيادة غير محمية ، يتم مد حاجز الحماية الجانبي وترك مسافة لا تزيد عن 300 مم للتأكد من حماية مستخدمي الطريق غير المحميين كما هو موضح بالصورة (هـ-5).

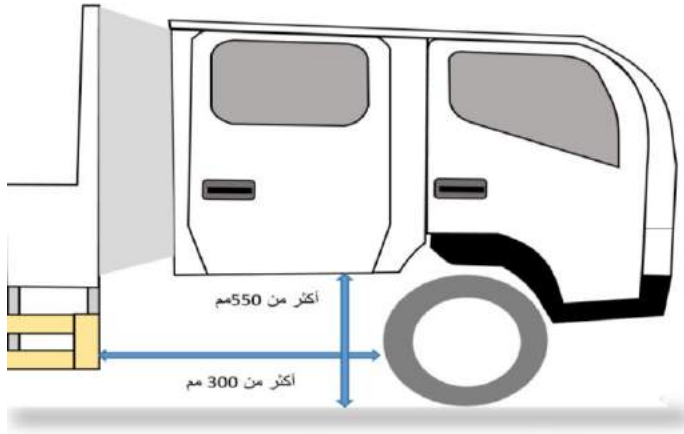


حالة  
صحيحة



صورة هـ-5

ب. وجود مسافة بين الحاجز والإطار الأمامي للشاحنة أكثر من 300 مم، ووجود مسافة عمودية من سطح كابينة القيادة إلى الأرض أكثر من 550 مم يؤدي إلى إصابة مستخدمي الطريق غير المحميين كما هو موضح بالصورة (هـ-6).



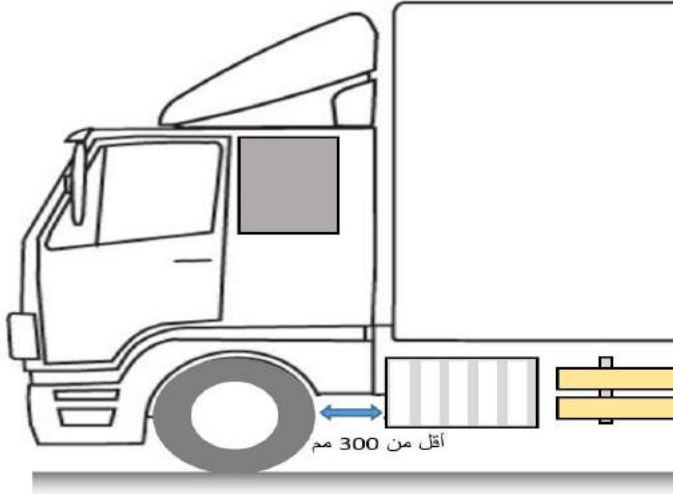
حالة  
خاطئة



صورة هـ-6

## الحالة الرابعة: وجود صندوق للشاحنة بمستوى حاجز الحماية الجانبي

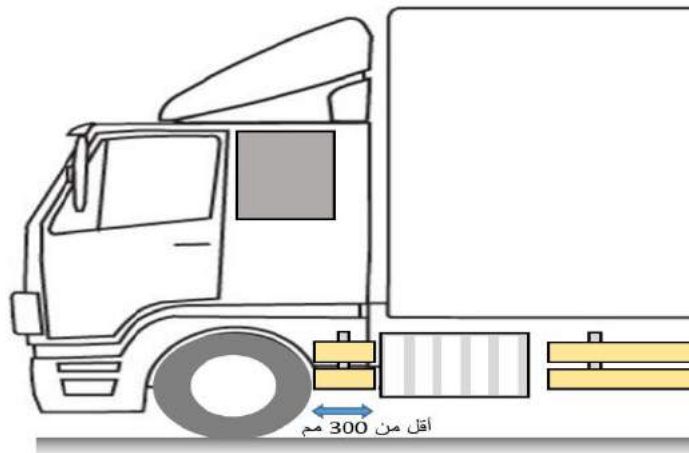
أ. إن وجود الصندوق على مستوى حاجز الحماية الجانبي يعتبر كافي وبمثابة حاجز حماية وإذا كانت المسافة بينه وبين الإطار الأمامي أقل من 300 مم فلا حاجة لتمديد طول حاجز الحماية كما هو موضح في الصورة (هـ-7).



حالة  
صحيحة  
✓

صورة هـ-7

ب. لا حاجة لتثبيت قطعة اضافية لحاجز الحماية بعد الصندوق التابع للمركبة باتجاه الإطار الأمامي إذا كانت المسافة بين الصندوق والإطار الأمامي أقل من 300 مم كما هو موضح بالصورة (هـ-8).

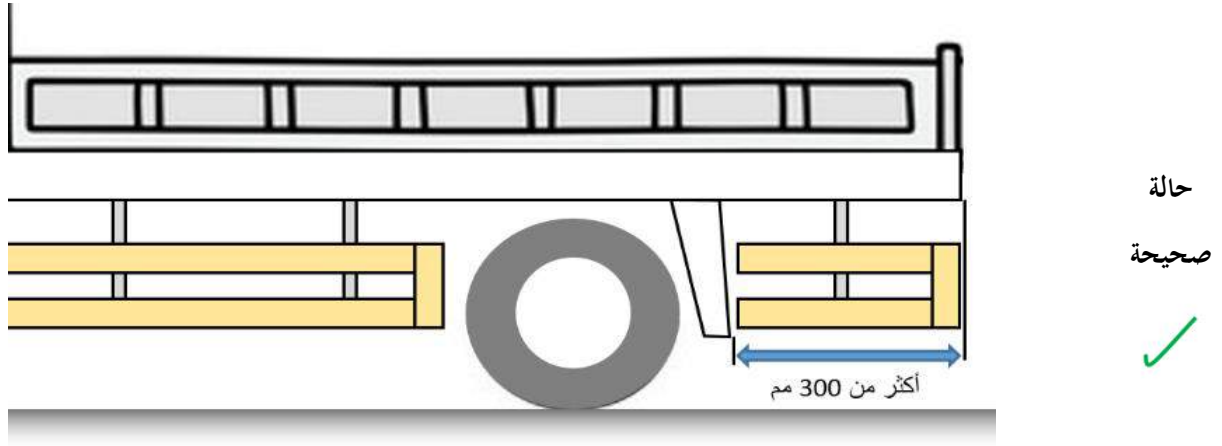


حالة  
خاطئة  
✗

صورة هـ-8

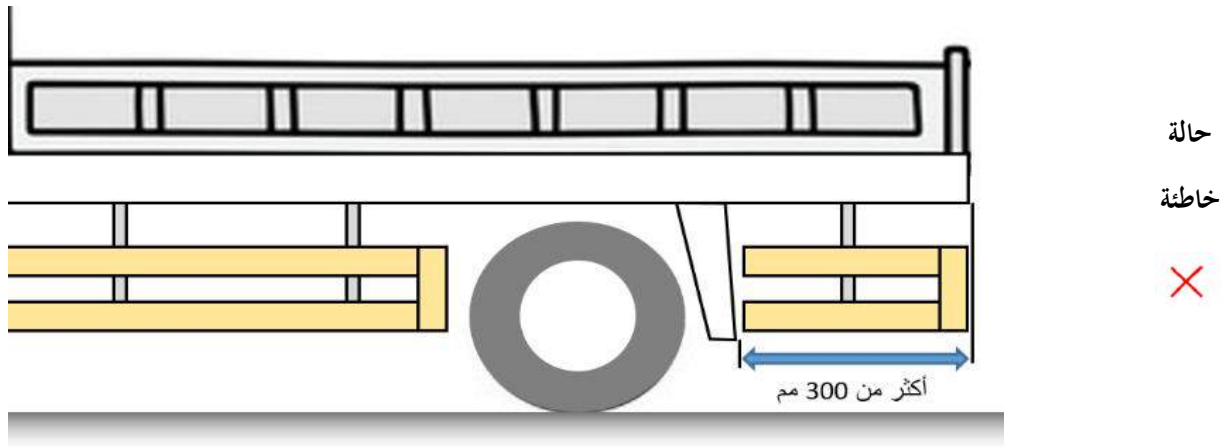
### الحالة الخامسة: إكمال الحاجز بعد الإطار الخلفي عند الحاجة

أ. عند وجود مسافة أكثر من 300 مم خلف الإطار الخلفي، يتم تركيب حاجز اضافي للحماية الجانبي لتفادي وقوع أي أضرار كما هو موضح بالصورة (هـ-9).



صورة هـ-9

ب. ترك المنطقة الخلفية للإطار بدون حاجز حماية إذا كانت المسافة أكثر من 300 مم يؤدي إلى أضرار لمستخدمي الطرق غير المحميين كما هو موضح في الصورة (هـ-10).

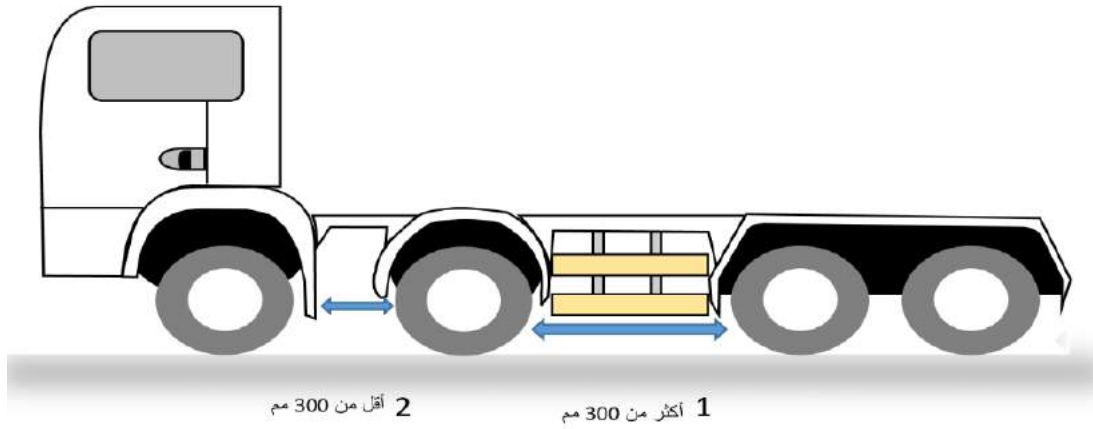


صورة هـ-10

## الحالة السادسة: التعامل مع المسافة التي بين إطارات المركبة

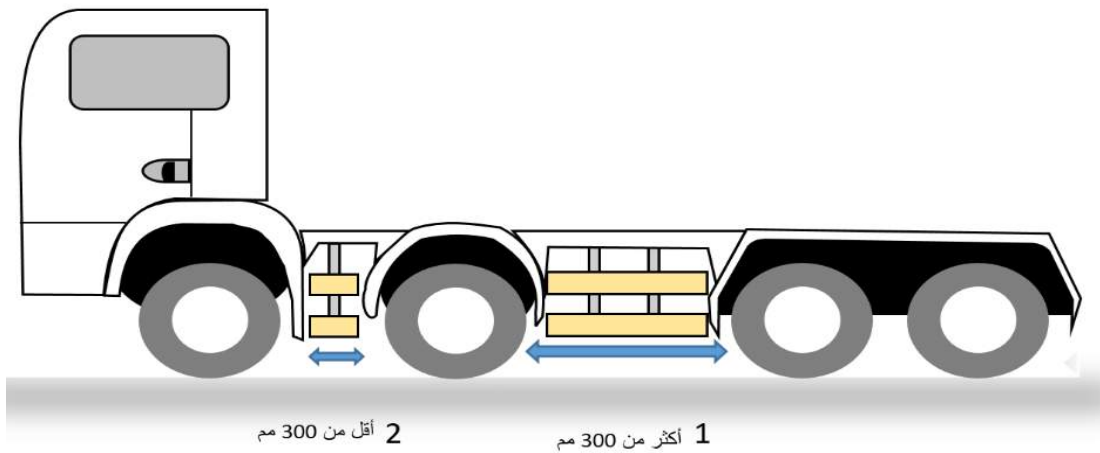
أ. في حال وجود مسافة بين الإطارات يتم التعامل معها بالآتي:

1. إذا كانت المسافة أكثر من 300 مم يتم وضع حاجز حماية جانبي كما هو موضح بالصورة (هـ-11).
2. إذا كانت المسافة أقل من 300 مم لا حاجة لوضع حاجز حماية جانبي كما هو موضح بالصورة (هـ-12).



صورة هـ-11

ب. وضع حاجز حماية جانبي بين الإطارات لمسافة أقل من 300 مم غير ضروري كما هو موضح في الصورة (هـ-12).



صورة هـ-12

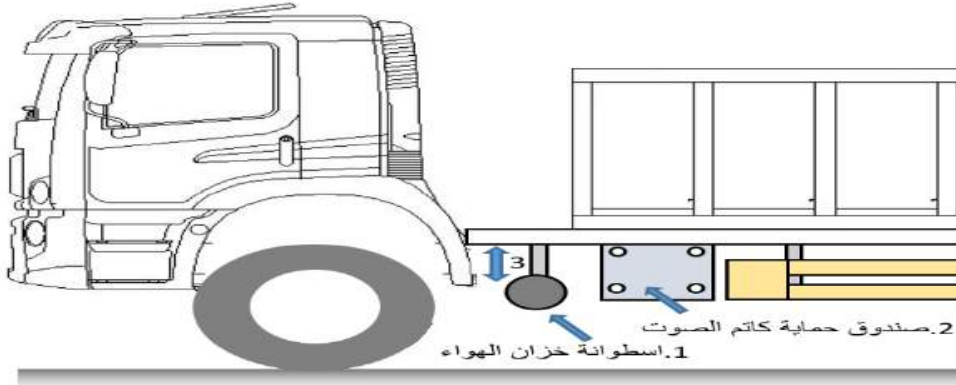
## الحالة السابعة: بعض أجزاء الشاحنة التي يمكن اعتبارها كحاجز حماية جانبي

أ. يتم اعتبار بعض أجزاء الشاحنة كحاجز للحماية ولا يتم إضافة حاجة عليها في حالة كانت على نفس مستوى الحاجز كما هو موضح في الصورة (هـ-13) مثل:

1. خزان الهواء الاسطواني.

2. صندوق حماية كاتم الصوت.

3. يلاحظ وجود مسافة صغيرة بين خزان الهواء وسطح التحميل ليست بحاجة لوضوح حاجز لصغرها وعدم تأثيرها.

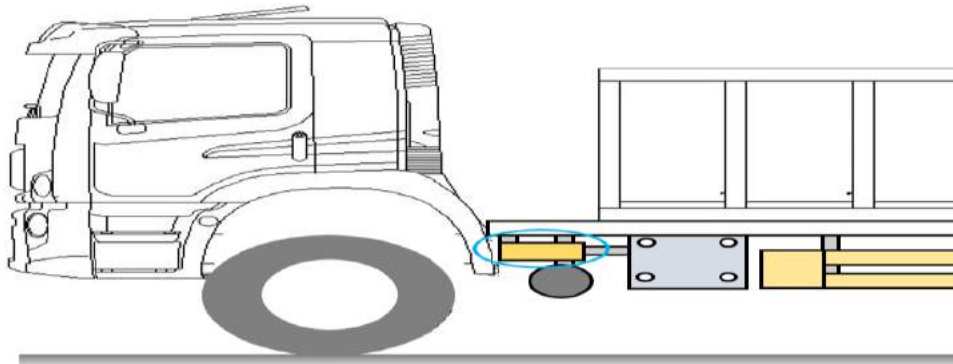


حالة  
صحيحة



صورة هـ-13

ب. وضع حاجز حماية بين اسطوانة خزان الهواء وجسم التحميل غير ضروري كما هو موضح في الصورة (هـ-14).



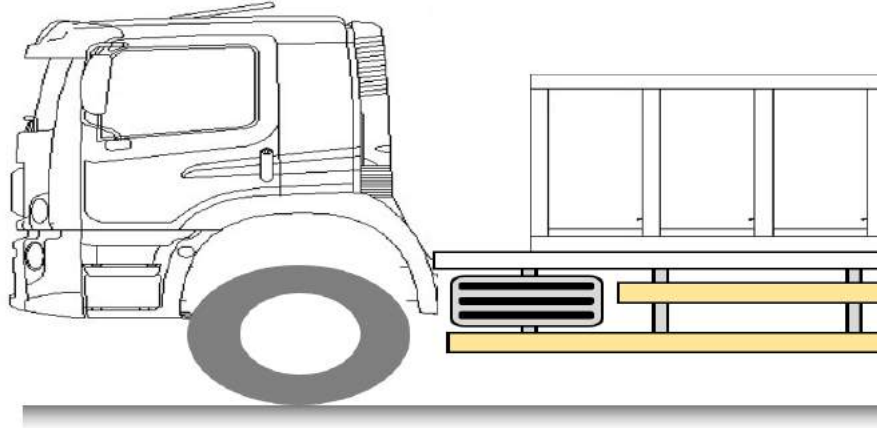
حالة  
خاطئة



صورة هـ-14

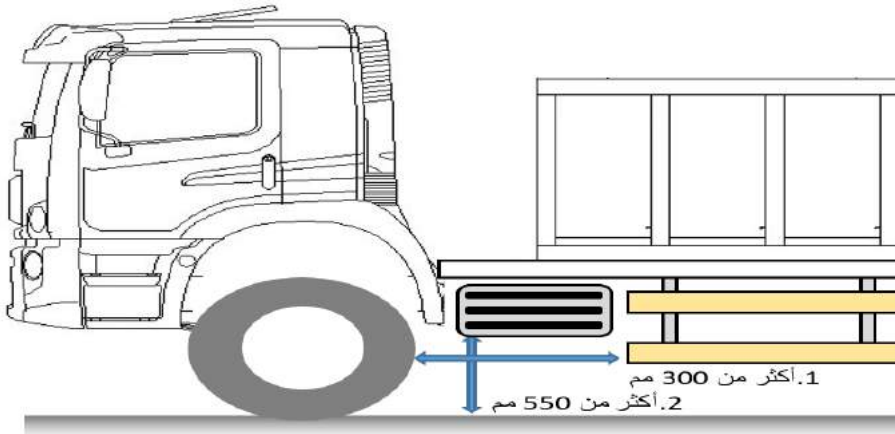
الحالة الثامنة: بعض أجزاء الشاحنة التي لا يكفي اعتبارها كحاجز حماية وتحتاج لإضافة حاجز حماية

أ. صندوق الأدوات يمكن اعتباره كحاجز حماية ولكن لا يكفي ويجب إضافة حاجز حماية أسفله كما هو موضح في الصورة (هـ-15).



صورة هـ-15

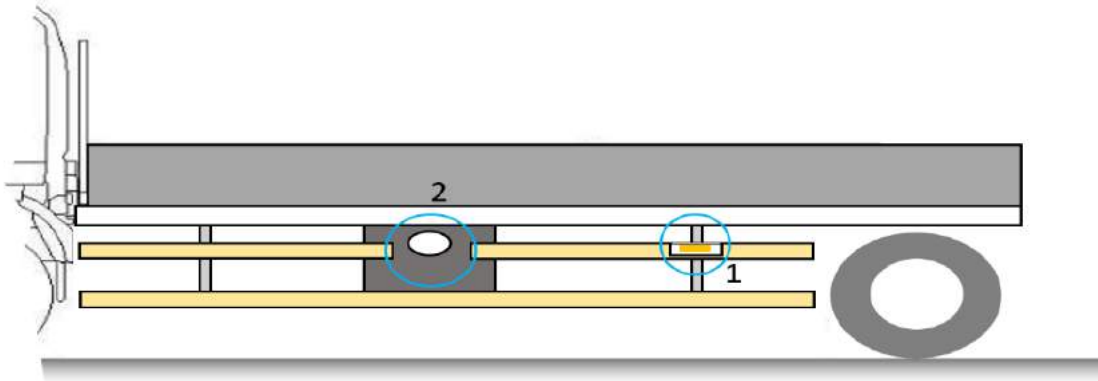
ب. عدم إضافة حاجز حماية أسفل صندوق الأدوات يؤدي لوقوع أضرار لمستخدمي الطريق غير المحميين بسبب زيادة المسافات عن المسموح به كما هو موضح في الصورة (هـ-16).



صورة هـ-16

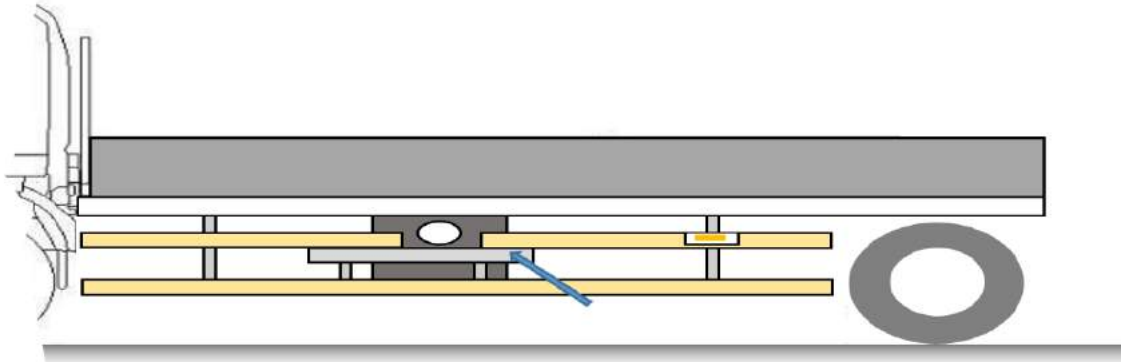
الحالة التاسعة: امكانية أن يكون حاجز الحماية غير متصل إذا تطلب الأمر

أ. يتم قص حاجز الحماية أحياناً للضرورة كما هو موضح في الصورة (هـ-17) ، لوجود لمبة عاكس للضوء كما في رقم 1 ووجود غطاء تعبئة خزان مياة أوخزان الوقود كما في رقم 2.



صورة هـ-17

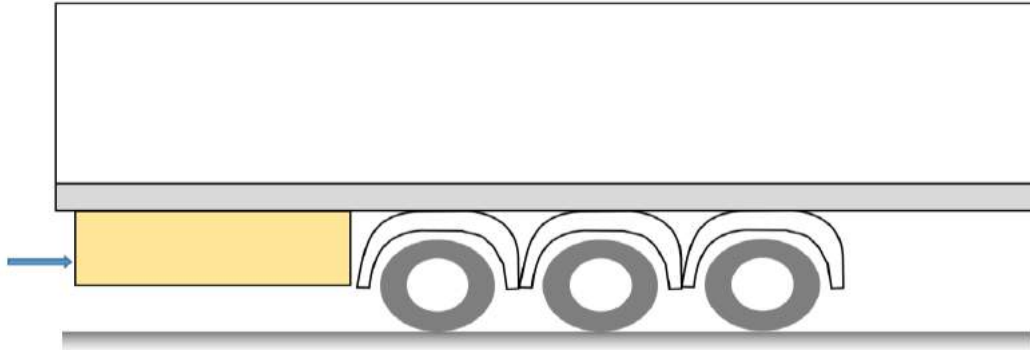
ب. محاولة إضافة حاجز إضافي بشكل غير متصل غير ضروري ولا يؤدي الفائدة الكبيرة كما هو موضح في الصورة (هـ-18).



صورة هـ-18

## الحالة العاشرة: الاكتفاء بوجود حاجز الحماية التابع للشاحنة

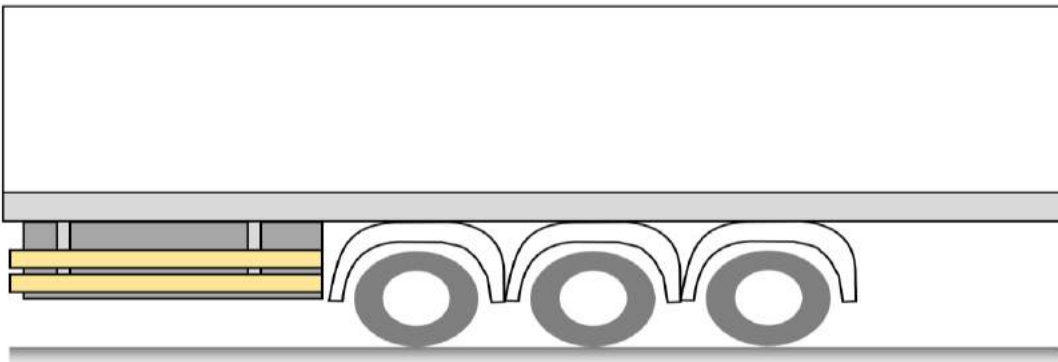
أ. في حال كانت الشاحنة مزودة بحاجز حماية جانبي (مثل مصدات الهواء) يؤدي المواصفات المذكورة آنفاً، فلا يجب تركيب حاجز حماية عليية، كما هو موضح في الصورة (هـ-19).



صورة هـ-19

حالة  
صحيحة  
✓

ب. تركيب حاجز حماية في حال وجوده مع الشاحنة غير ضروري كما هو موضح في الصورة (هـ-20).

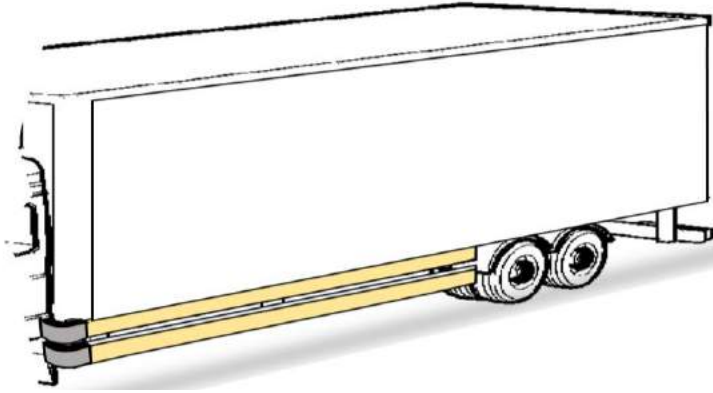


صورة هـ-20

حالة  
خاطئة  
✗

## الحالة الحادية عشر: زيادة عرض المركبة بسبب حاجز الحماية الجانبي

أ. يجب الحرص على عدم تركيب حاجز الحماية بوضع يمكن من خلاله زيادة عرض المركبة كما هو موضح في الصورة (هـ-21).

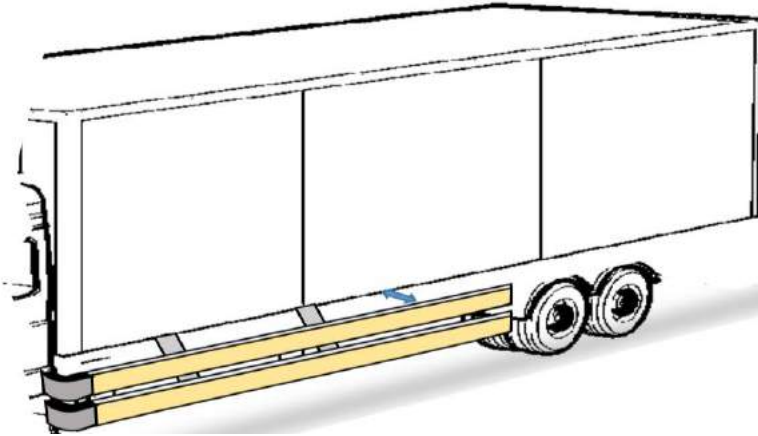


صورة هـ-21

حالة  
صحيحة



ب. يعتبر تركيب حاجز الحماية بطريقة تزيد من عرض المركبة خاطئاً ويلزم تعديله كما هو موضح في الصورة (هـ-22).



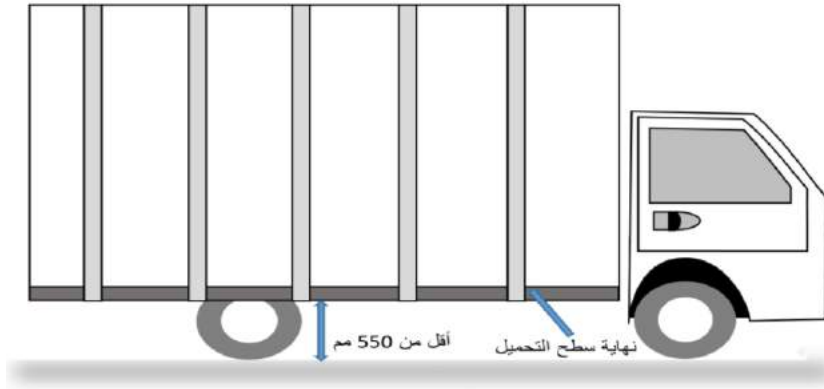
صورة هـ-22

حالة  
خاطئة



## الحالة الثانية عشر: انخفاض سطح تحميل المركبة

أ. في حال أن سطح التحميل للمركبة منخفضاً بحيث يفي بالمعايير المذكورة آنفاً، فلا حاجة إلى تركيب حاجز حماية جانبي كما هو موضح في الصورة (هـ-23).

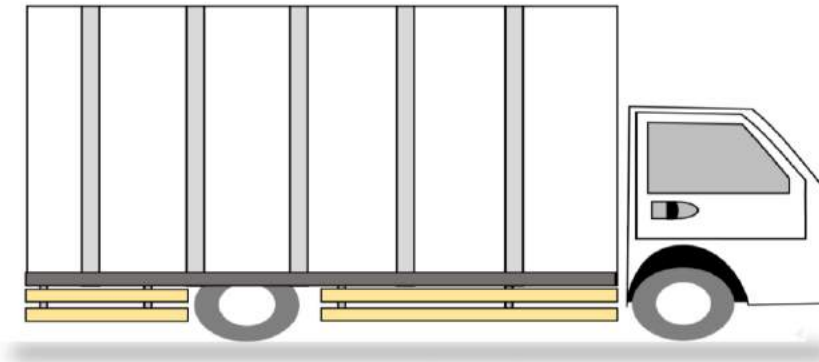


حالة  
صحيحة



صورة هـ-23

ب. وجود حاجز حماية جانبي إضافي غير ضروري وقد يسبب الضرر للمركبة بسبب انخفاضه الشديد وقربه من سطح الأرض كما هو موضح بالصورة (هـ-24).



حالة  
خاطئة



صورة هـ-24